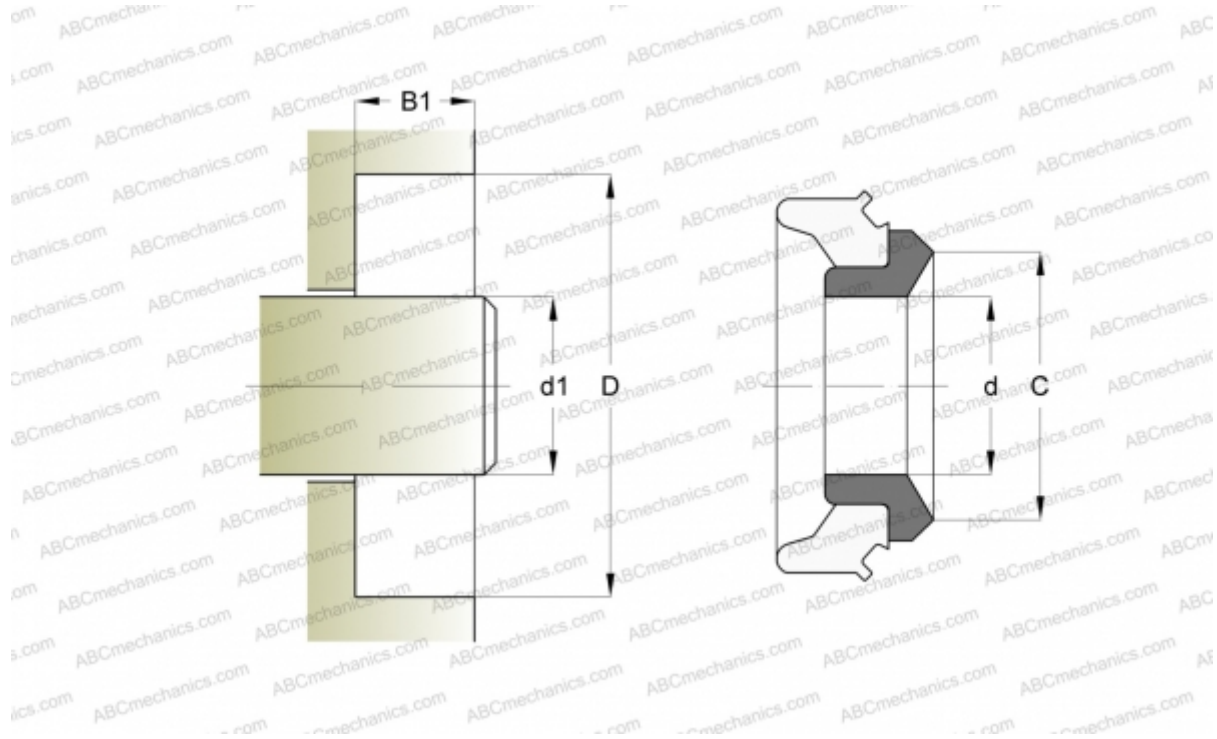


## 42.0x59.1x12.8 TP

Осевые уплотнения

ТИП: Осевые уплотнения, Уплотнения гусеничных траков, Тип TP (SKF)



### Технические характеристики

#### РАЗМЕРЫ, ММ

d1	41,860
D	59,770
B1	9,250
C	50,040

#### АНАЛОГИ

SKF	<a href="#">42.0x59.1x12.8 TP</a>
-----	-----------------------------------

#### РАСЧЕТНЫЕ ДАННЫЕ

Окружная скорость макс	0,001 м/с
------------------------	-----------