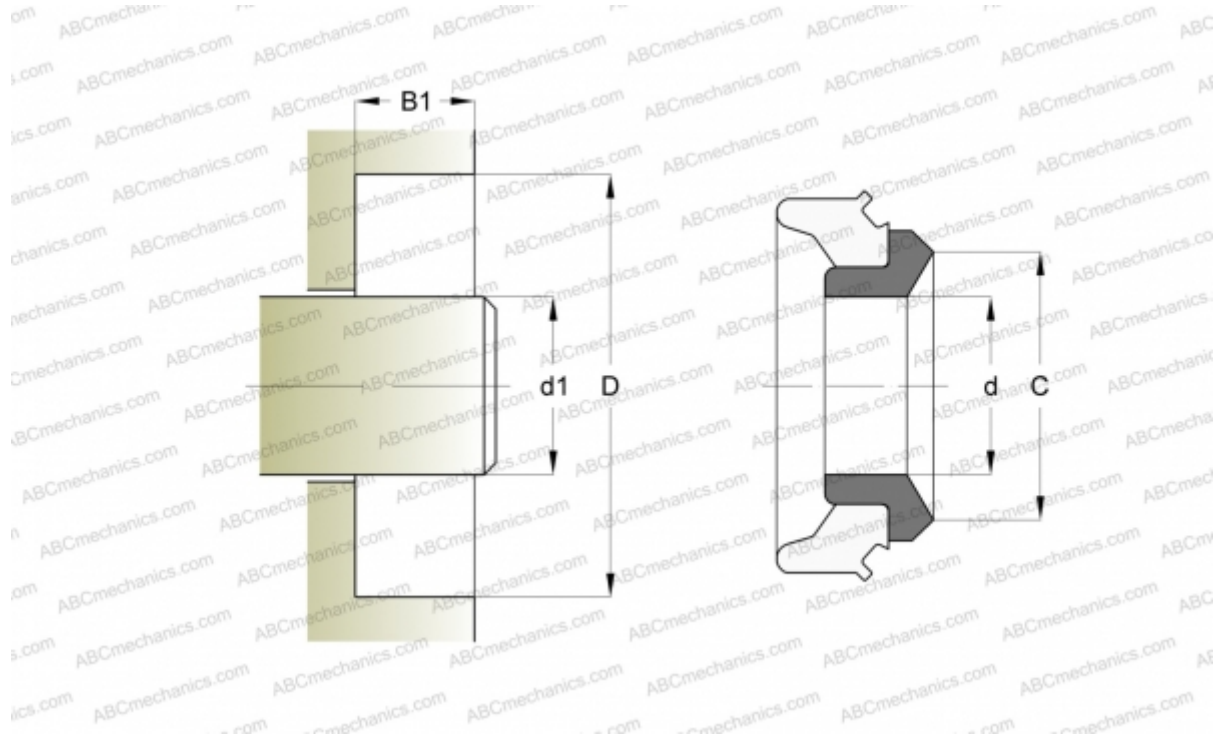


50.3x67.0x14.7 TP SKF

Осевые уплотнения

ТИП: Осевые уплотнения, Уплотнения гусеничных траков, Тип TP (SKF)



Технические характеристики

РАЗМЕРЫ, ММ

d1	50,290
D	67,590
B1	10,800
C	58,420

ПРОИЗВОДИТЕЛЬ

[SKF](#)

РАСЧЕТНЫЕ ДАННЫЕ

Окружная скорость макс	0,001 м/с
------------------------	-----------