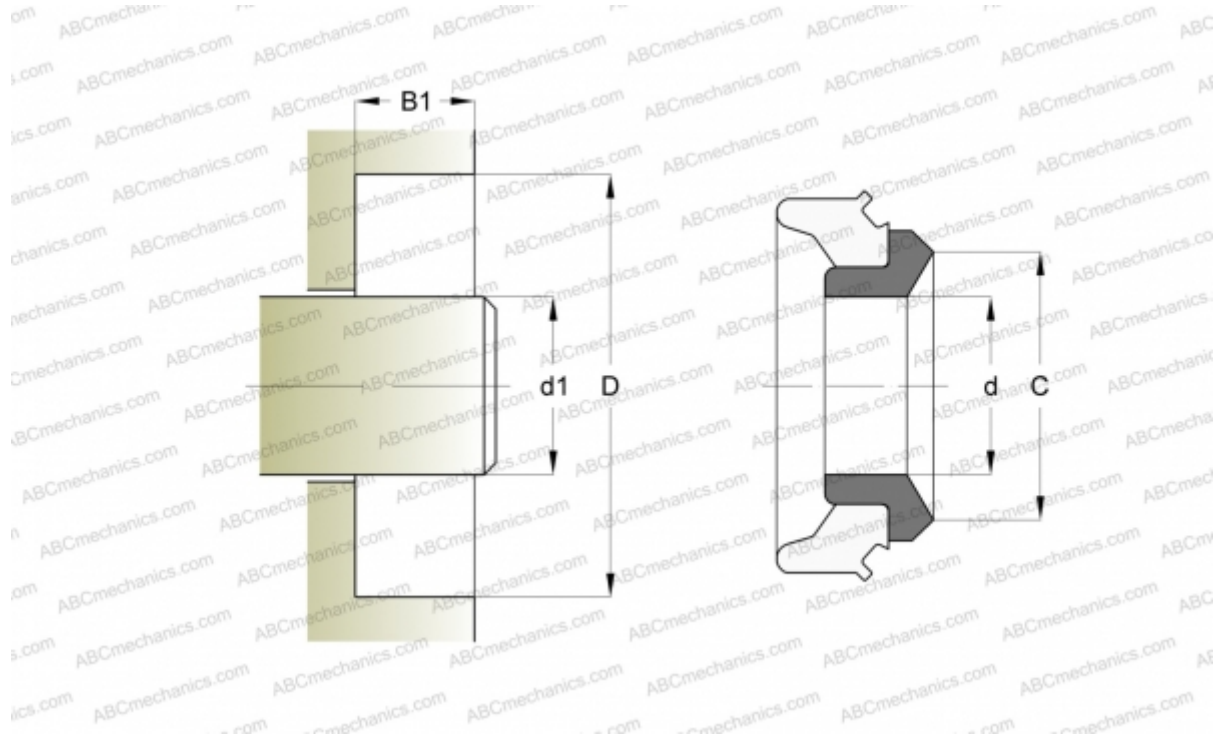


## 63.6x82.5x15.0 TP SKF

Осевые уплотнения

ТИП: Осевые уплотнения, Уплотнения гусеничных траков, Тип TP (SKF)



### Технические характеристики

#### РАЗМЕРЫ, ММ

d1	63,600
D	83,490
B1	11,130
C	74,220

#### ПРОИЗВОДИТЕЛЬ

[SKF](#)

#### РАСЧЕТНЫЕ ДАННЫЕ

Окружная скорость макс	0,001 м/с
------------------------	-----------