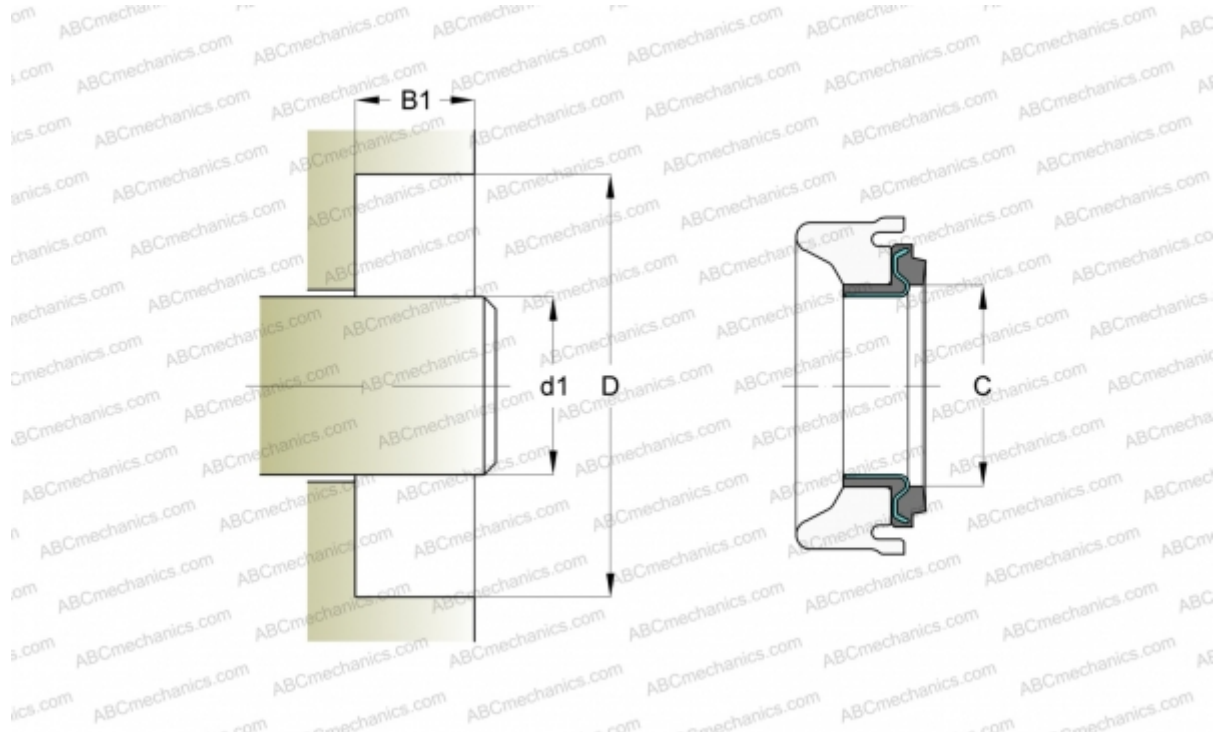


53.0x69.3x14.2 ТРМ SKF

Осевые уплотнения

ТИП: Осевые уплотнения, Уплотнения гусеничных траков, Тип ТРМ (SKF)



Технические характеристики

РАЗМЕРЫ, ММ

d1	52,430
D	70,100
B1	10,800
C	61,110

ПРОИЗВОДИТЕЛЬ

[SKF](#)

РАСЧЕТНЫЕ ДАННЫЕ

Окружная скорость макс	0,001 м/с
------------------------	-----------