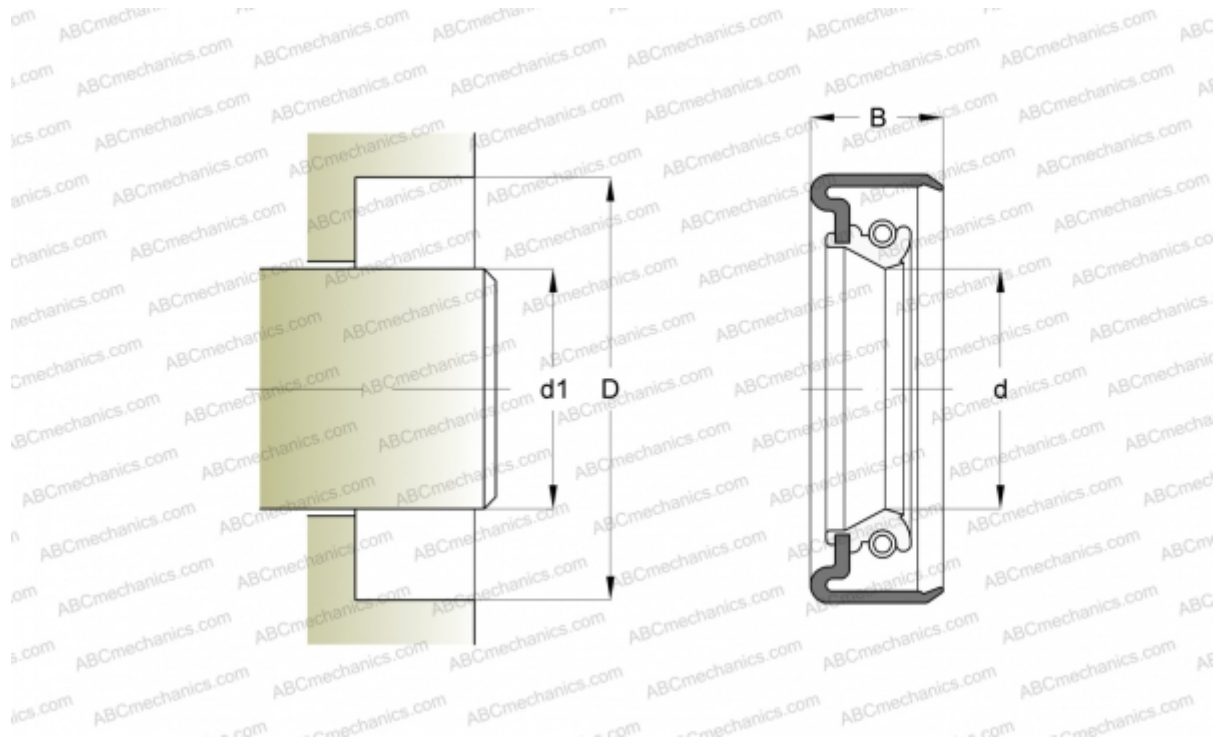


## 355629 SIMRIT

Манжетные уплотнения

ТИП: Манжетные уплотнения, С металлическим корпусом, Стягивающая пружина, Тип B1FUD, материал 72 NBR 902 (SIMRIT)



### Технические характеристики

#### РАЗМЕРЫ, ММ

|    |         |
|----|---------|
| d1 | 80,000  |
| d  | 80,000  |
| D  | 105,000 |
| B  | 13,000  |

#### ПРОИЗВОДИТЕЛЬ

[SIMRIT](#)

#### РАСЧЕТНЫЕ ДАННЫЕ

|  |            |
|--|------------|
| Рабочая температура мин  | -40 °C     |
| Рабочая температура макс   | 100 °C     |
| Допустимая рабочая температура, в течение короткого периода макс | 120 °C     |
| Перепад давления макс  | 0,020 МПа  |
| Окружная скорость макс   | 10,000 м/с |

#### ЗАМЕНЯЕТ

B1FUD 80-105-13 72 NBR 902 (355629)