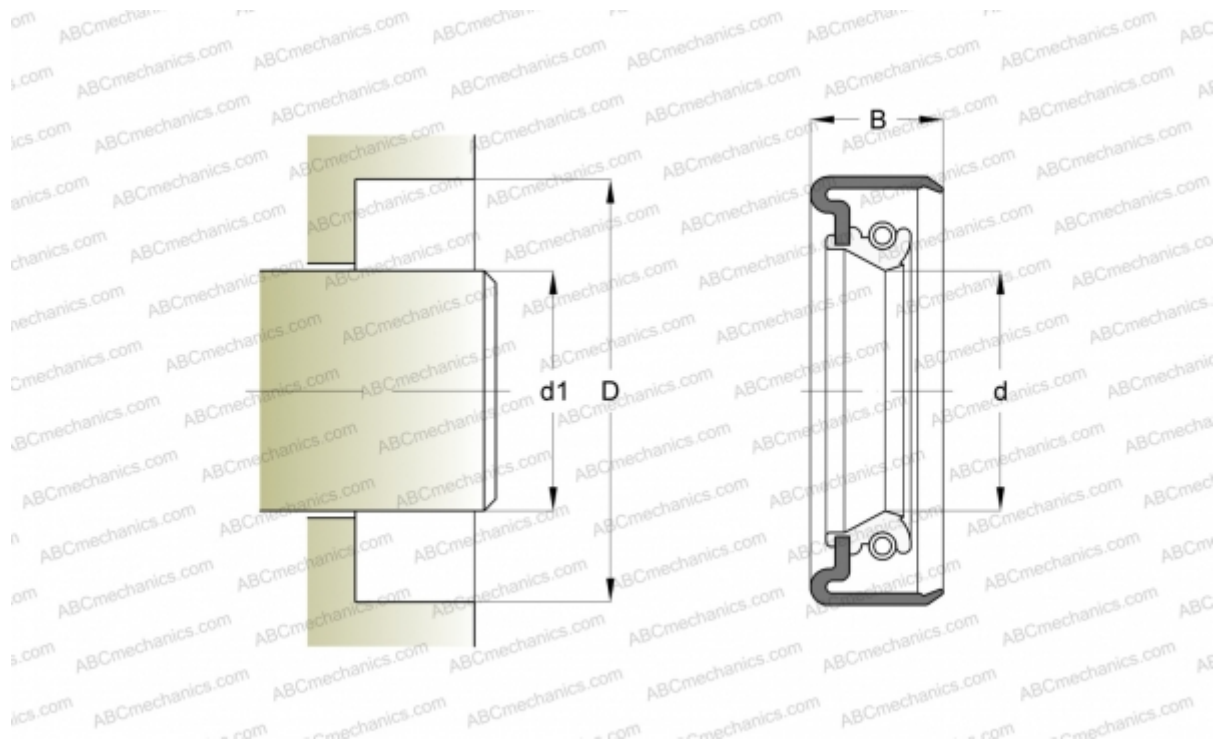


335979 SIMRIT

Манжетные уплотнения

ТИП: Манжетные уплотнения, С металлическим корпусом, Стягивающая пружина, Тип B1FUD, материал 72 NBR 902 (SIMRIT)



Технические характеристики

РАЗМЕРЫ, ММ

d1	115,000
d	115,000
D	140,000
B	12,000

ПРОИЗВОДИТЕЛЬ

[SIMRIT](#)

РАСЧЕТНЫЕ ДАННЫЕ

Рабочая температура мин	-40 °C
Рабочая температура макс	100 °C
Допустимая рабочая температура, в течение короткого периода макс	120 °C
Перепад давления макс	0,020 МПа
Окружная скорость макс	10,000 м/с

ЗАМЕНЯЕТ

B1FUD 115-140-12 72 NBR 902 (335979)