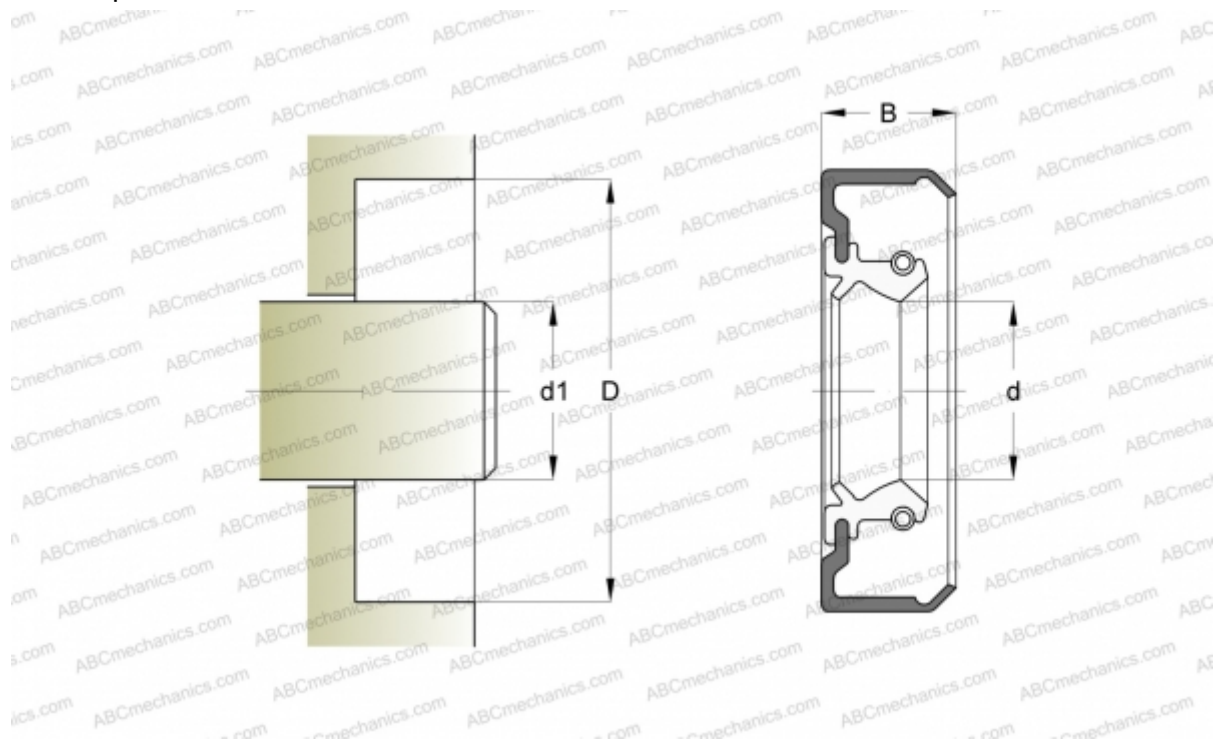


335106 SIMRIT

Манжетные уплотнения

ТИП: Манжетные уплотнения, С металлическим корпусом, Стягивающая пружина, Тип B1FUDSL, материал 72 NBR 902 (SIMRIT)



Технические характеристики

РАЗМЕРЫ, ММ

| | |
|----|--------|
| d1 | 50,000 |
| d | 50,000 |
| D | 72,000 |
| B | 10,000 |

ПРОИЗВОДИТЕЛЬ

[SIMRIT](#)

РАСЧЕТНЫЕ ДАННЫЕ

| | |
|--|------------|
| Рабочая температура мин | -40 °C |
| Рабочая температура макс | 100 °C |
| Допустимая рабочая температура, в течение короткого периода макс | 120 °C |
| Перепад давления макс | 0,020 МПа |
| Окружная скорость макс | 10,000 м/с |

ЗАМЕНЯЕТ

B1FUDSL 50-72-10 72 NBR 902 (335106)