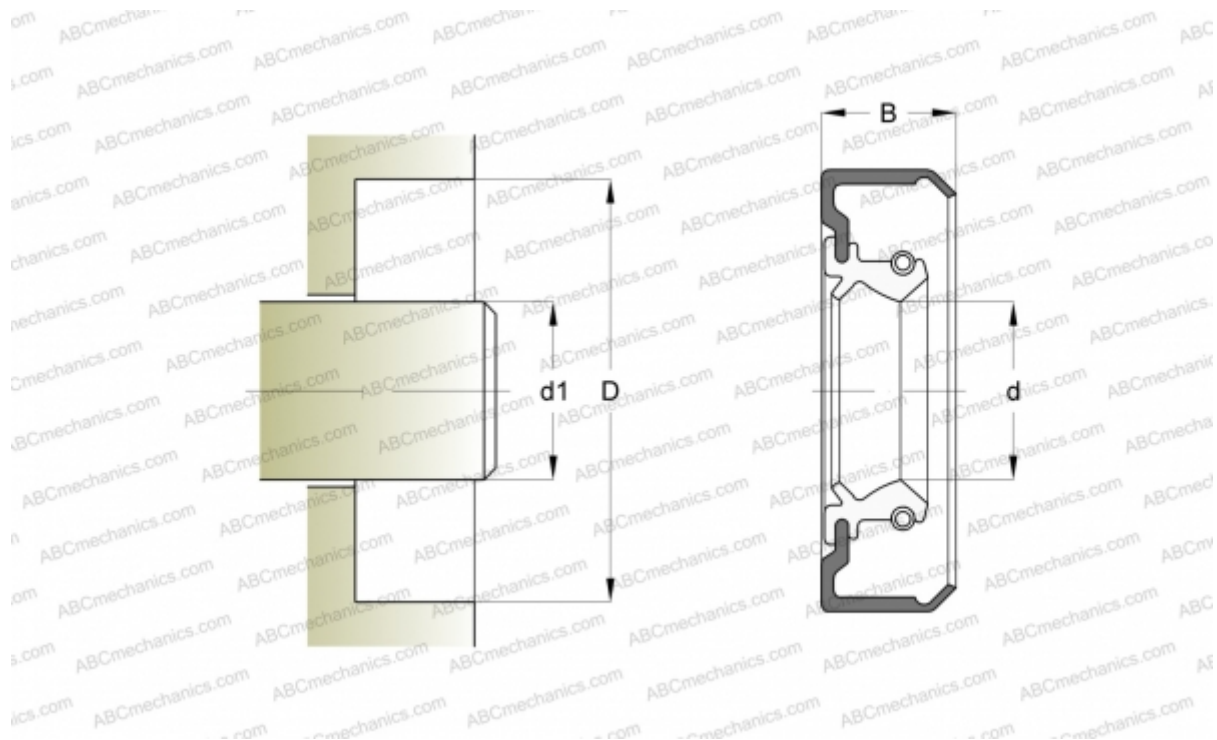


## 21153 SIMRIT

Манжетные уплотнения

ТИП: Манжетные уплотнения, С металлическим корпусом, Стягивающая пружина, Тип B1DSL, материал 72 NBR 902 (SIMRIT)



### Технические характеристики

#### РАЗМЕРЫ, ММ

d1	220,000
d	220,000
D	250,000
B	16,000

#### ПРОИЗВОДИТЕЛЬ

[SIMRIT](#)

#### РАСЧЕТНЫЕ ДАННЫЕ

Рабочая температура мин	-40 °C
Рабочая температура макс	100 °C
Допустимая рабочая температура, в течение короткого периода макс	120 °C
Перепад давления макс	0,050 МПа
Окружная скорость макс	10,000 м/с

#### ЗАМЕНЯЕТ

B1DSL 220-250-16 72 NBR 902 (21153)