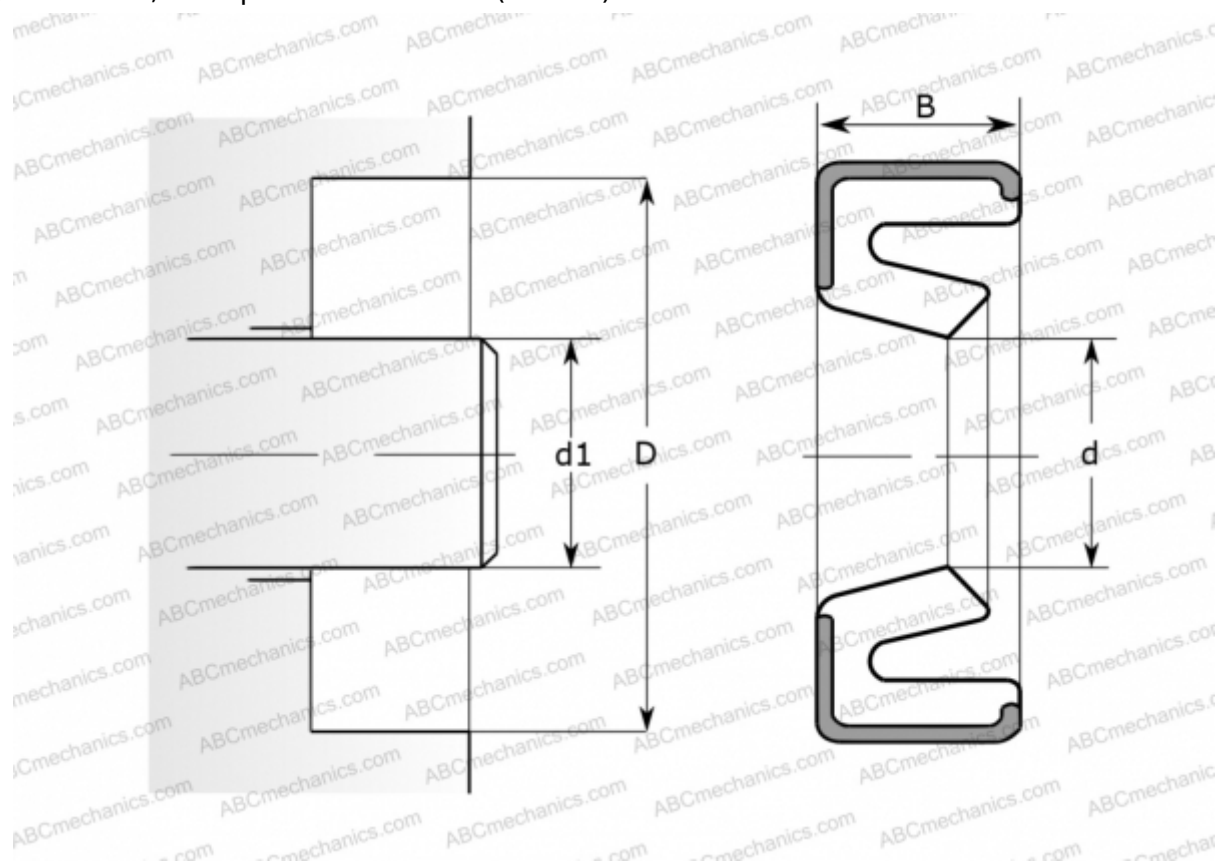


## 19584 SIMRIT

Манжетные уплотнения

ТИП: Манжетные уплотнения, С металлическим корпусом, Беспружинная уплотнительная кромка, Тип B10F, материал 72 NBR 902 (SIMRIT)



### Технические характеристики

#### РАЗМЕРЫ, ММ

d1	16,000
d	16,000
D	22,000
B	4,000

#### ПРОИЗВОДИТЕЛЬ

[SIMRIT](#)

#### РАСЧЕТНЫЕ ДАННЫЕ

Рабочая температура мин	-40 °C
Рабочая температура макс	100 °C
Перепад давления макс	0,020 МПа
Окружная скорость макс	6,000 м/с

#### ЗАМЕНЯЕТ

B10F 16-22-4 72 NBR 902 (19584)