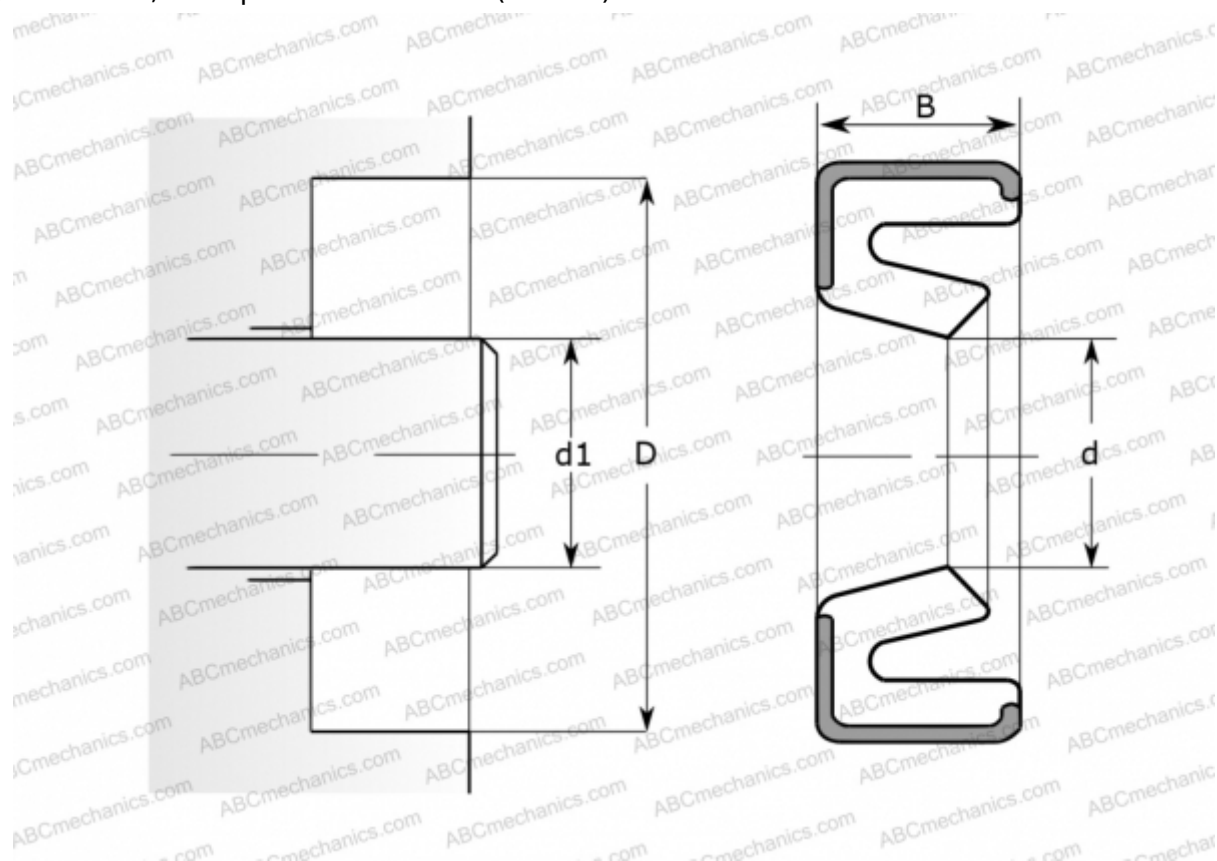


23770 SIMRIT

Манжетные уплотнения

ТИП: Манжетные уплотнения, С металлическим корпусом, Беспружинная уплотнительная кромка, Тип B1OF, материал 72 NBR 902 (SIMRIT)



Технические характеристики

РАЗМЕРЫ, ММ

| | |
|----|--------|
| d1 | 16,000 |
| d | 16,000 |
| D | 24,000 |
| B | 4,000 |

ПРОИЗВОДИТЕЛЬ

[SIMRIT](#)

РАСЧЕТНЫЕ ДАННЫЕ

| | |
|--------------------------|-----------|
| Рабочая температура мин | -40 °C |
| Рабочая температура макс | 100 °C |
| Перепад давления макс | 0,020 МПа |
| Окружная скорость макс | 6,000 м/с |

ЗАМЕНЯЕТ

B1OF 16-24-4 72 NBR 902 (23770)