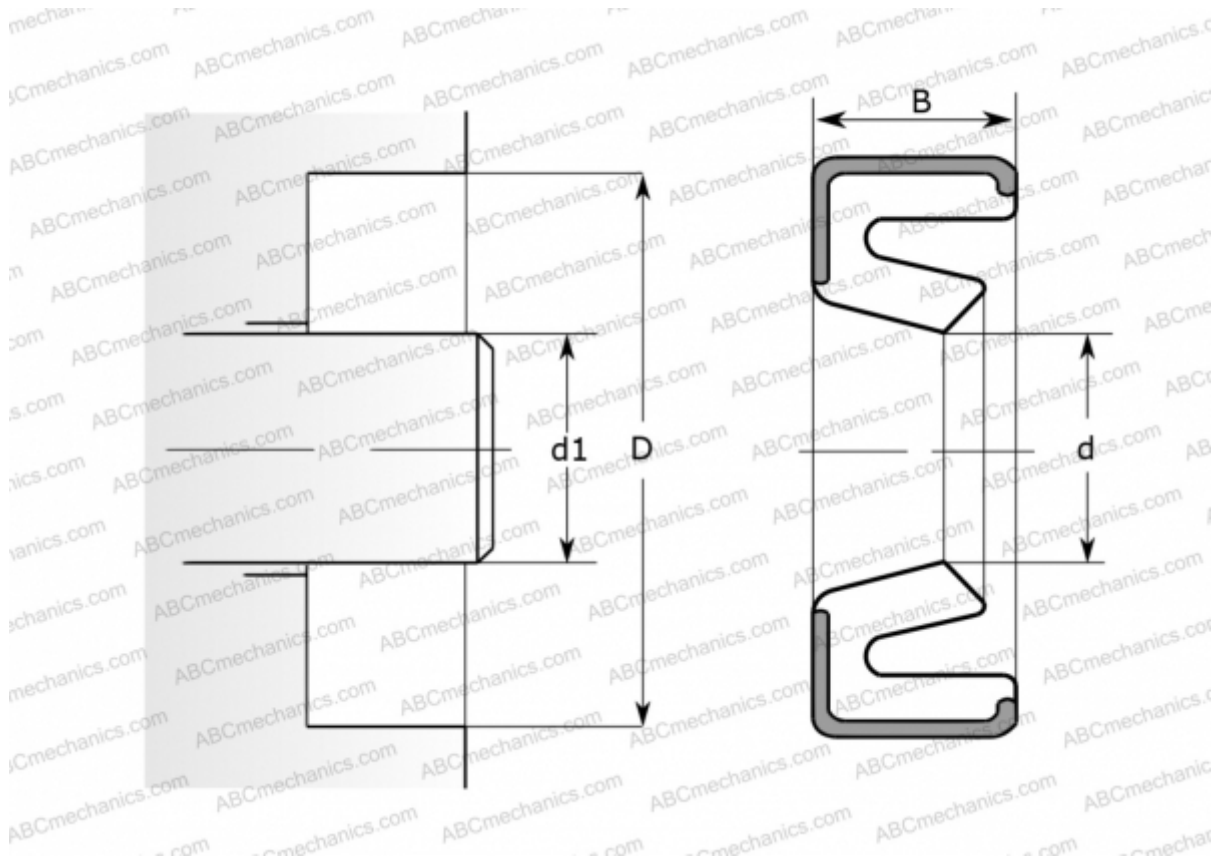


377784 SIMRIT

Манжетные уплотнения

ТИП: Манжетные уплотнения, С металлическим корпусом, Беспружинная уплотнительная кромка, Тип B1FOF, материал 72 NBR 902 (SIMRIT)



Технические характеристики

РАЗМЕРЫ, ММ

d1	45,000
d	45,000
D	52,000
B	4,000

ПРОИЗВОДИТЕЛЬ

[SIMRIT](#)

РАСЧЕТНЫЕ ДАННЫЕ

Рабочая температура мин	-40 °C
Рабочая температура макс	100 °C
Перепад давления макс	0,020 МПа
Окружная скорость макс	6,000 м/с

ЗАМЕНЯЕТ

B1FOF 45-52-4 72 NBR 902 (377784)