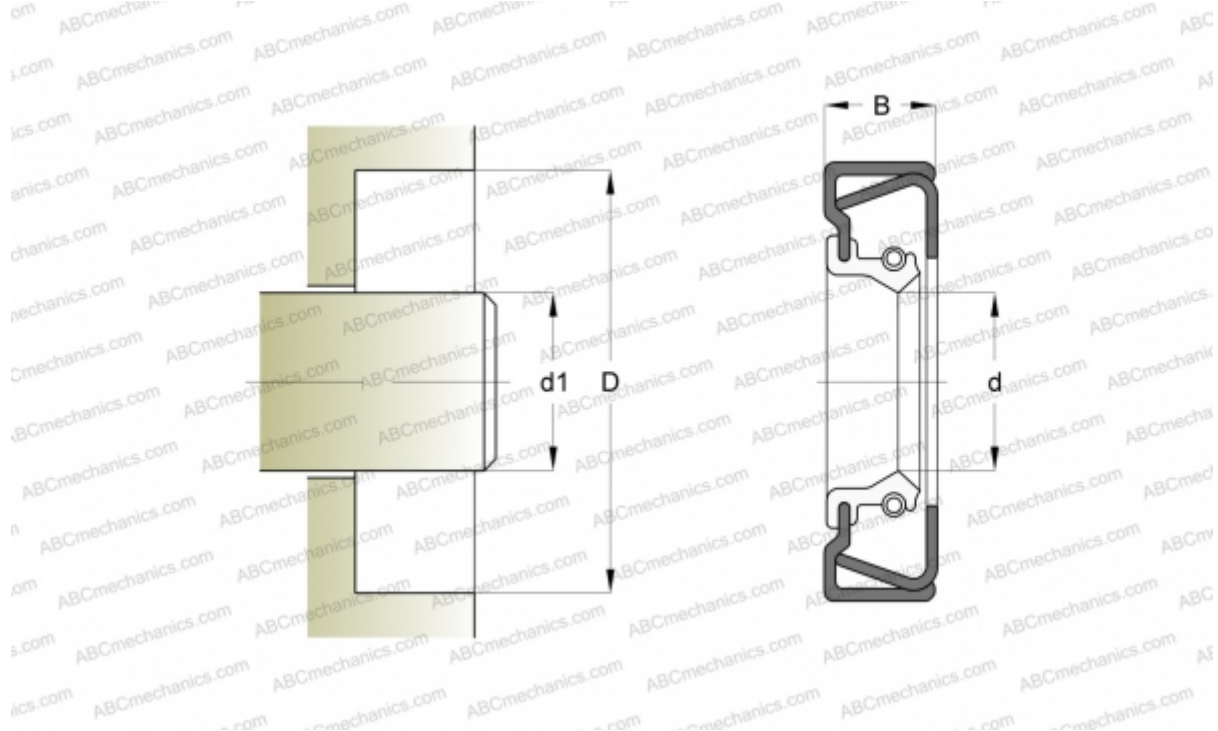


2521 SIMRIT

Манжетные уплотнения

ТИП: Манжетные уплотнения, С металлическим корпусом и дополнительным усилением торцевой поверхности, Стягивающая пружина, Тип B2, материал 72 NBR 902 (SIMRIT)



Технические характеристики

РАЗМЕРЫ, ММ

d1	95,000
d	95,000
D	125,000
B	15,000

ПРОИЗВОДИТЕЛЬ

[SIMRIT](#)

РАСЧЕТНЫЕ ДАННЫЕ

Рабочая температура мин	-40 °С
Рабочая температура макс	100 °С
Допустимая рабочая температура, в течение короткого периода макс	120 °С
Перепад давления макс	0,050 МПа
Окружная скорость макс	10,000 м/с

ЗАМЕНЯЕТ

B2 95-125-15 72 NBR 902 (2521)