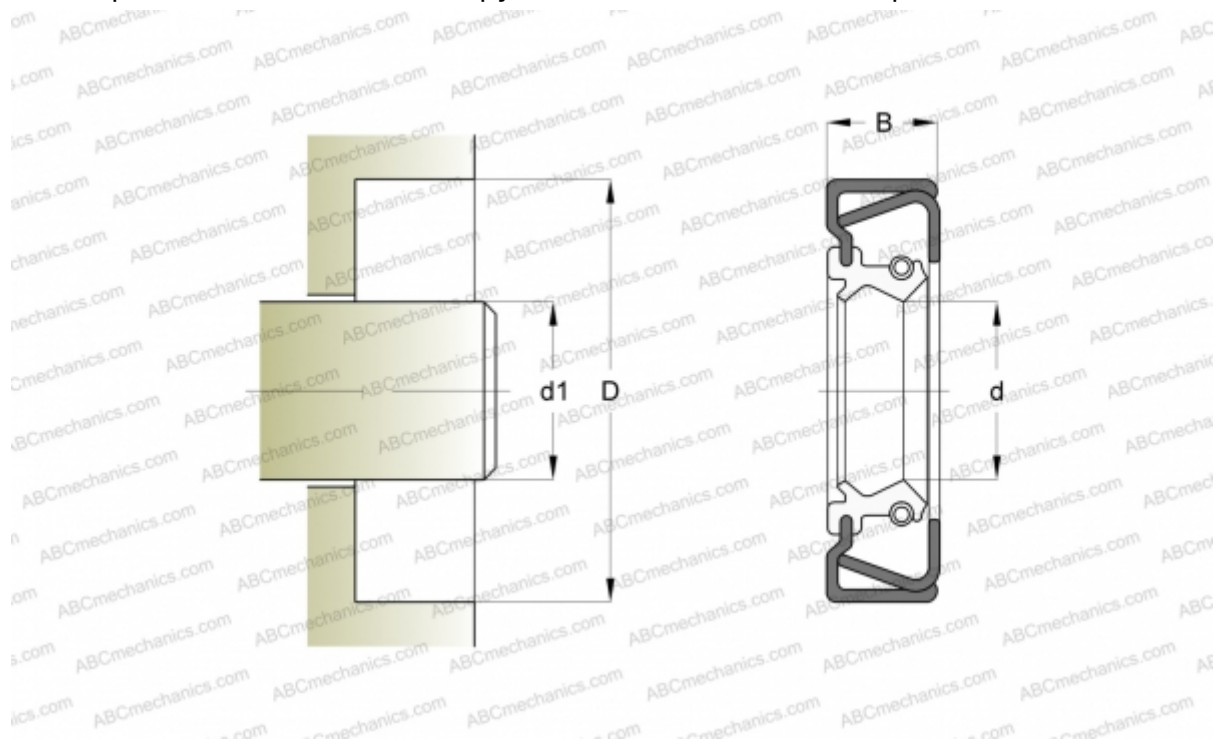


## 335171 SIMRIT

Манжетные уплотнения

ТИП: Манжетные уплотнения, С металлическим корпусом и дополнительным усилением торцевой поверхности, Стягивающая пружина, Тип B2FUDSL, материал 72 NBR 902 (SIMRIT)



### Технические характеристики

#### РАЗМЕРЫ, ММ

d1	110,000
d	110,000
D	140,000
B	13,000

#### ПРОИЗВОДИТЕЛЬ

[SIMRIT](#)

#### РАСЧЕТНЫЕ ДАННЫЕ

Рабочая температура мин	-40 °C
Рабочая температура макс	100 °C
Допустимая рабочая температура, в течение короткого периода макс	120 °C
Перепад давления макс	0,020 МПа
Окружная скорость макс	10,000 м/с

#### ЗАМЕНЯЕТ

B2FUDSL 110-140-13 72 NBR 902 (335171)