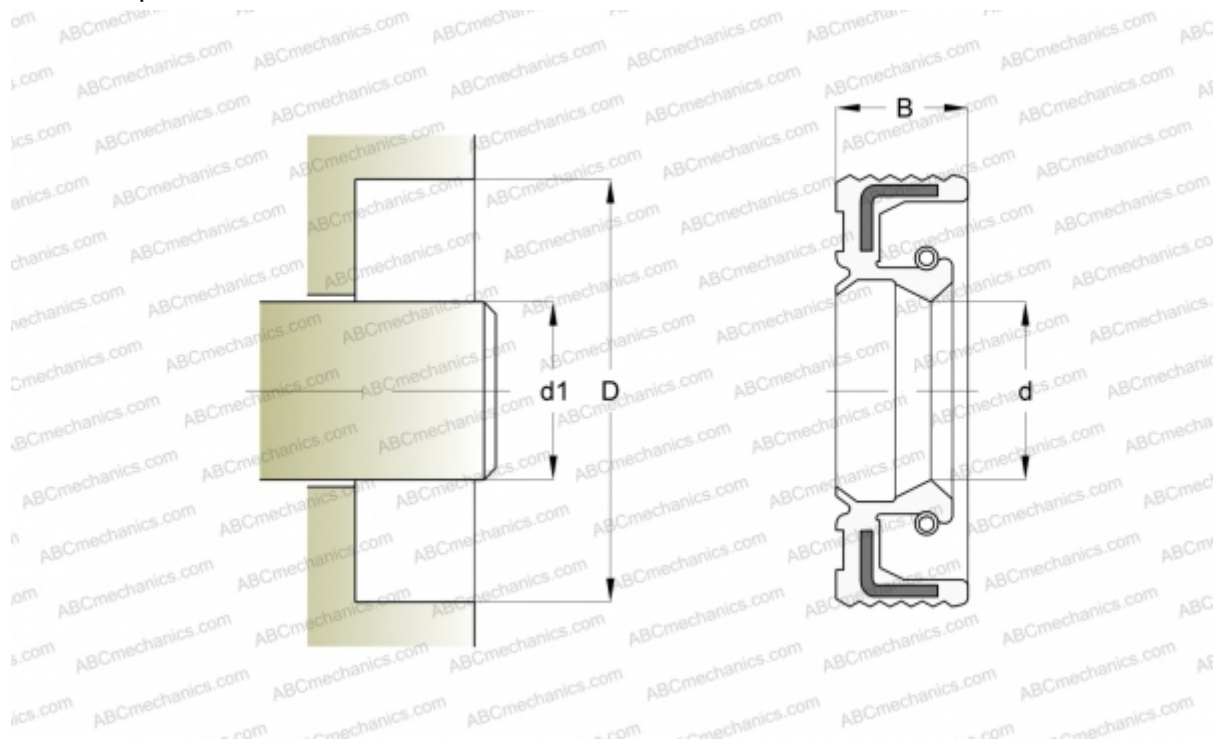


349992 SIMRIT

Манжетные уплотнения

ТИП: Манжетные уплотнения, С обрезиненным наружным диаметром, Стягивающая пружина, Тип BAUSL, материал 72 NBR 902 (SIMRIT)



Технические характеристики

РАЗМЕРЫ, ММ

| | |
|----|---------|
| d1 | 200,000 |
| d | 200,000 |
| D | 230,000 |
| B | 15,000 |

ПРОИЗВОДИТЕЛЬ

[SIMRIT](#)

РАСЧЕТНЫЕ ДАННЫЕ

| | |
|--|------------|
| Рабочая температура мин | -40 °C |
| Рабочая температура макс | 100 °C |
| Допустимая рабочая температура, в течение короткого периода макс | 120 °C |
| Перепад давления макс | 0,050 МПа |
| Окружная скорость макс | 10,000 м/с |

ЗАМЕНЯЕТ

BAUSL 200-230-15 72 NBR 902 (349992)