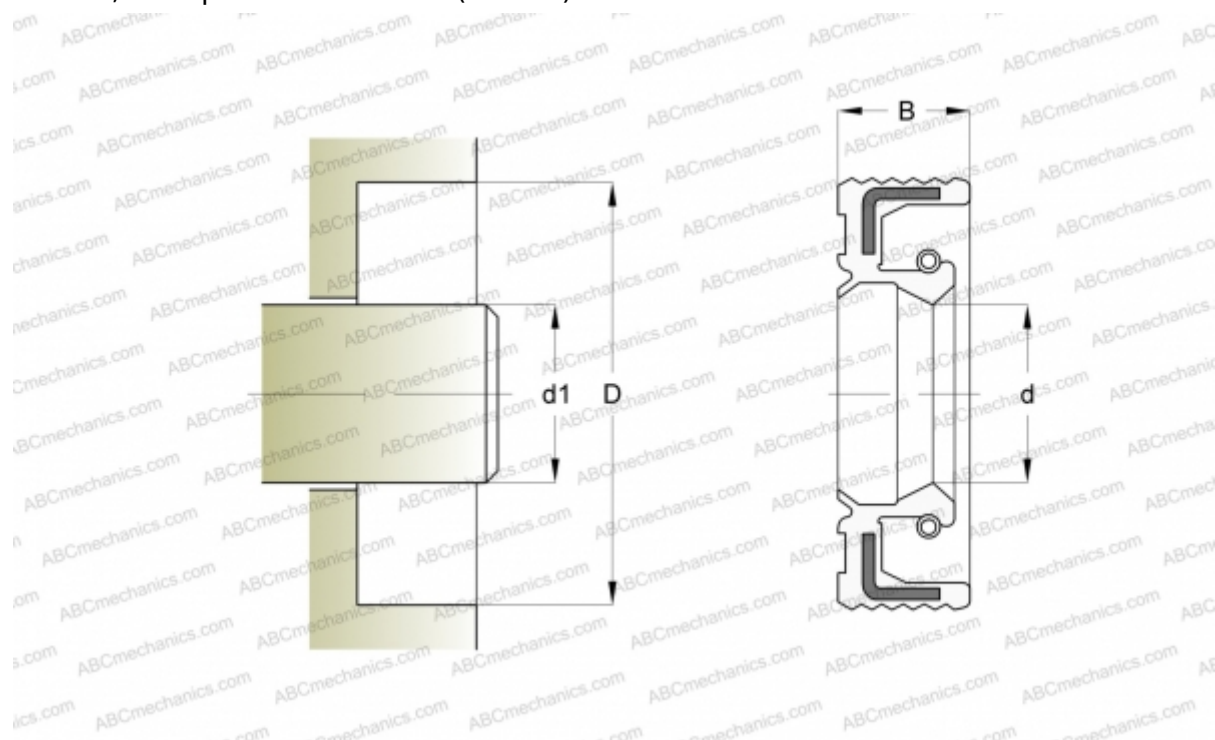


410430 SIMRIT

Манжетные уплотнения

ТИП: Манжетные уплотнения, С обрезиненным наружным диаметром, Стягивающая пружина, Тип BAUMSLX7, материал 75 FKM 585 (SIMRIT)



Технические характеристики

РАЗМЕРЫ, ММ

| | |
|----|--------|
| d1 | 50,000 |
| d | 50,000 |
| D | 72,000 |
| B | 8,000 |

ПРОИЗВОДИТЕЛЬ

[SIMRIT](#)

РАСЧЕТНЫЕ ДАННЫЕ

| | |
|--------------------------|------------|
| Рабочая температура мин | -25 °C |
| Рабочая температура макс | 160 °C |
| Перепад давления макс | 0,050 МПа |
| Окружная скорость макс | 30,000 м/с |

ЗАМЕНЯЕТ

BAUMSLX7 50-72-8 75 FKM 585 (410430)