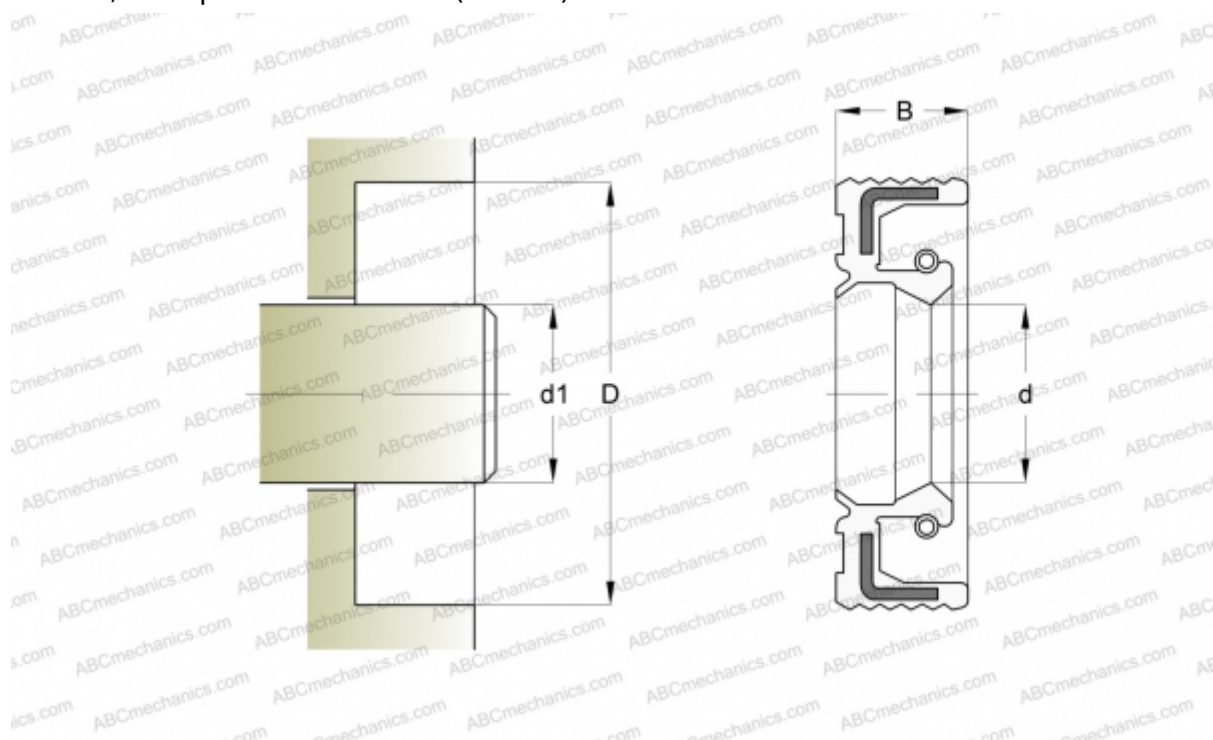


## 49000979 SIMRIT

Манжетные уплотнения

ТИП: Манжетные уплотнения, С обрезиненным наружным диаметром, Стягивающая пружина, Тип BAUMSLX7, материал 75 FKM 585 (SIMRIT)



### Технические характеристики

#### РАЗМЕРЫ, ММ

d1	100,000
d	100,000
D	130,000
B	12,000

#### ПРОИЗВОДИТЕЛЬ

[SIMRIT](#)

#### РАСЧЕТНЫЕ ДАННЫЕ

Рабочая температура мин	-25 °C
Рабочая температура макс	160 °C
Перепад давления макс	0,050 МПа
Окружная скорость макс	30,000 м/с

#### ЗАМЕНЯЕТ

BAUMSLX7 100-130-12 75 FKM 585 (49000979)