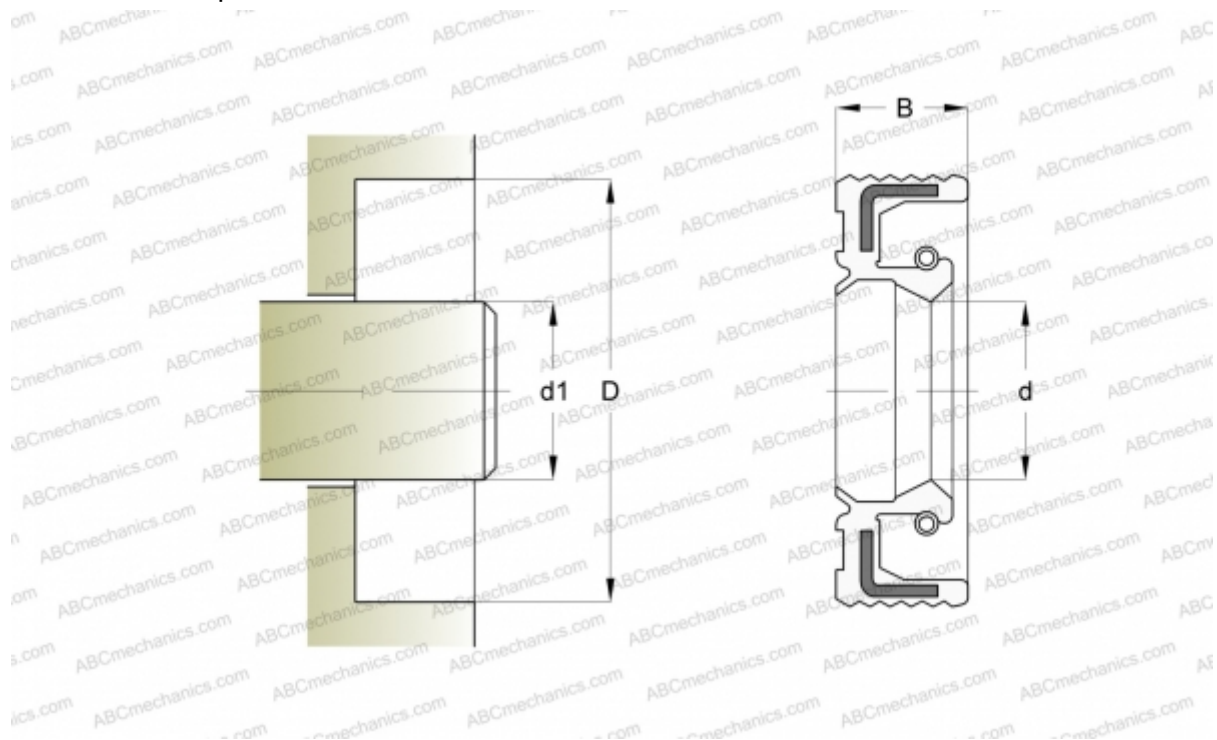


521194 SIMRIT

Манжетные уплотнения

ТИП: Манжетные уплотнения, С обрезиненным наружным диаметром, Стягивающая пружина, Тип BAUMSLX27, материал 75 FKM 585 (SIMRIT)



Технические характеристики

РАЗМЕРЫ, ММ

d1	50,000
d	50,000
D	60,000
B	4,500

ПРОИЗВОДИТЕЛЬ

[SIMRIT](#)

РАСЧЕТНЫЕ ДАННЫЕ

Рабочая температура мин	-25 °C
Рабочая температура макс	160 °C
Перепад давления макс	0,050 МПа
Окружная скорость макс	30,000 м/с

ЗАМЕНЯЕТ

5 75 FKM 585 (521194)