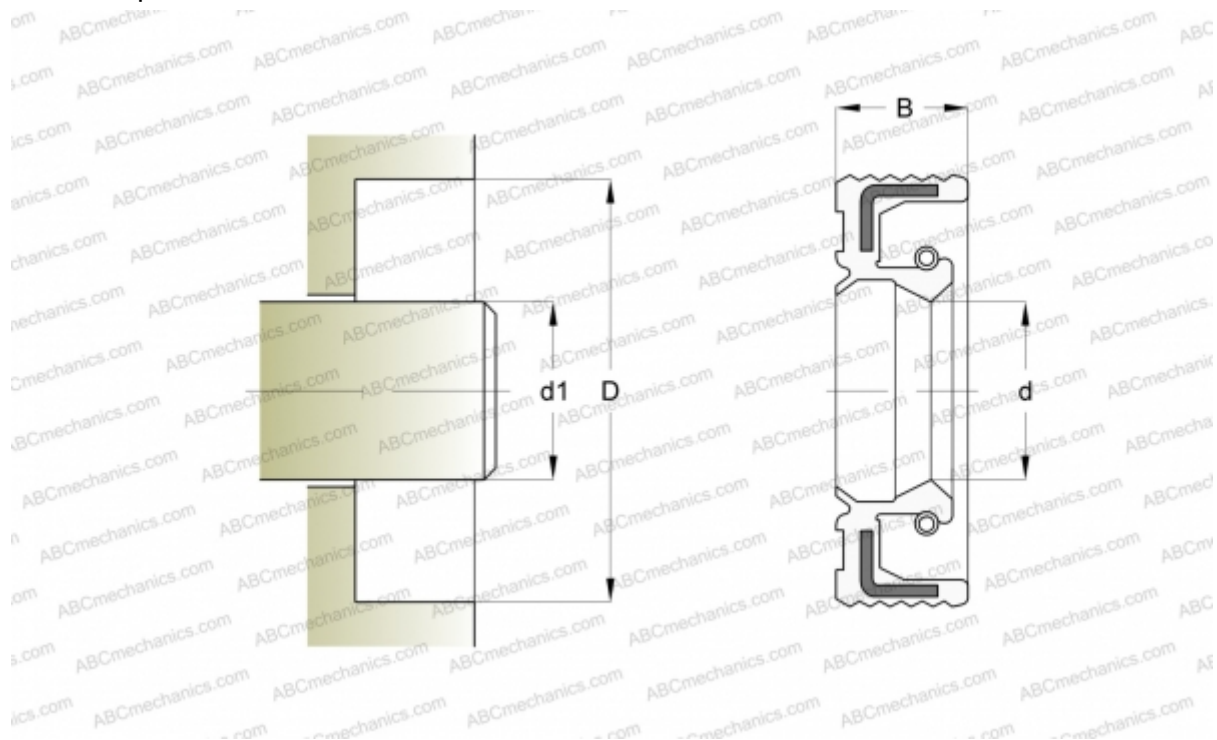


49001732 SIMRIT

Манжетные уплотнения

ТИП: Манжетные уплотнения, С обрезиненным наружным диаметром, Стягивающая пружина, Тип BABSL, материал 72 NBR 902 (SIMRIT)



Технические характеристики

РАЗМЕРЫ, ММ

| | |
|----|--------|
| d1 | 60,000 |
| d | 60,000 |
| D | 72,000 |
| B | 7,000 |

ПРОИЗВОДИТЕЛЬ

[SIMRIT](#)

РАСЧЕТНЫЕ ДАННЫЕ

| | |
|--------------------------|------------|
| Рабочая температура мин | -40 °C |
| Рабочая температура макс | 100 °C |
| Окружная скорость макс | 10,000 м/с |

ЗАМЕНЯЕТ

BABSL 60-72-7 72 NBR 902 (49001732)