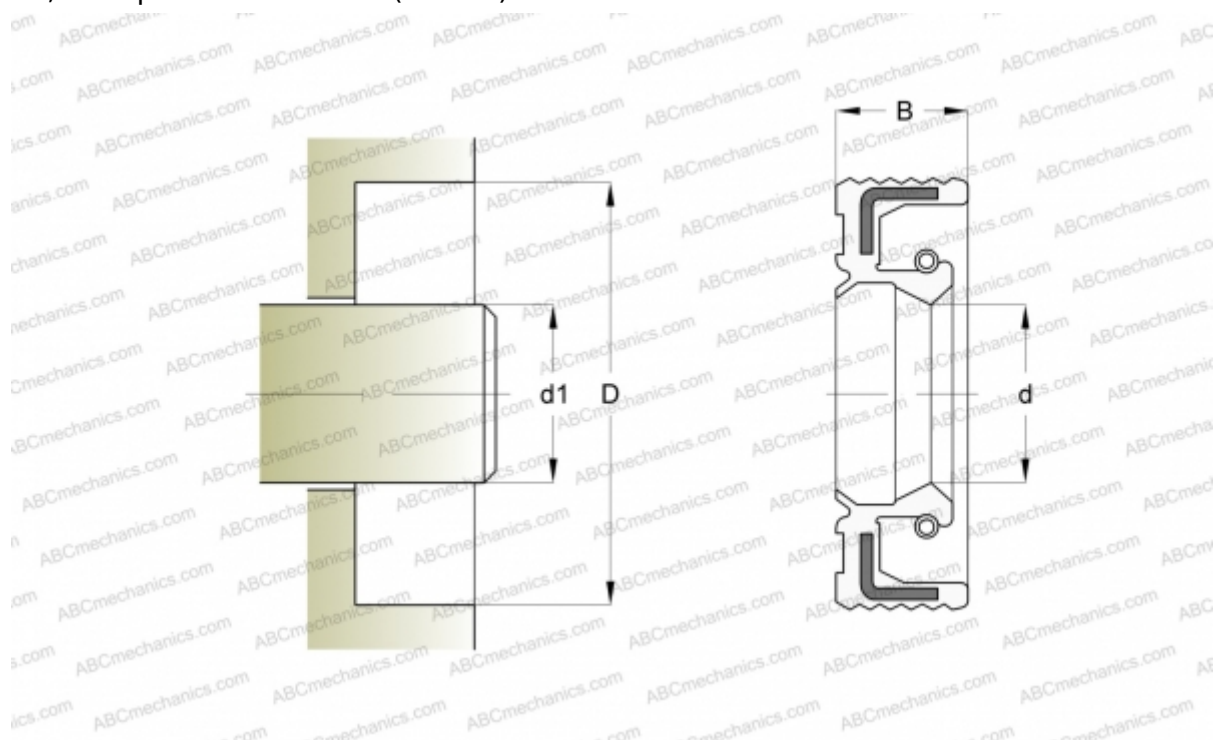


929 SIMRIT

Манжетные уплотнения

ТИП: Манжетные уплотнения, С обрезиненным наружным диаметром, Стягивающая пружина, Тип BABSL, материал 72 NBR 902 (SIMRIT)



Технические характеристики

РАЗМЕРЫ, ММ

| | |
|----|---------|
| d1 | 110,000 |
| d | 110,000 |
| D | 150,000 |
| B | 8,000 |

ПРОИЗВОДИТЕЛЬ

[SIMRIT](#)

РАСЧЕТНЫЕ ДАННЫЕ

| | |
|--------------------------|------------|
| Рабочая температура мин | -40 °C |
| Рабочая температура макс | 100 °C |
| Окружная скорость макс | 10,000 м/с |

ЗАМЕНЯЕТ

BABSL 110-150-8 72 NBR 902 (929)