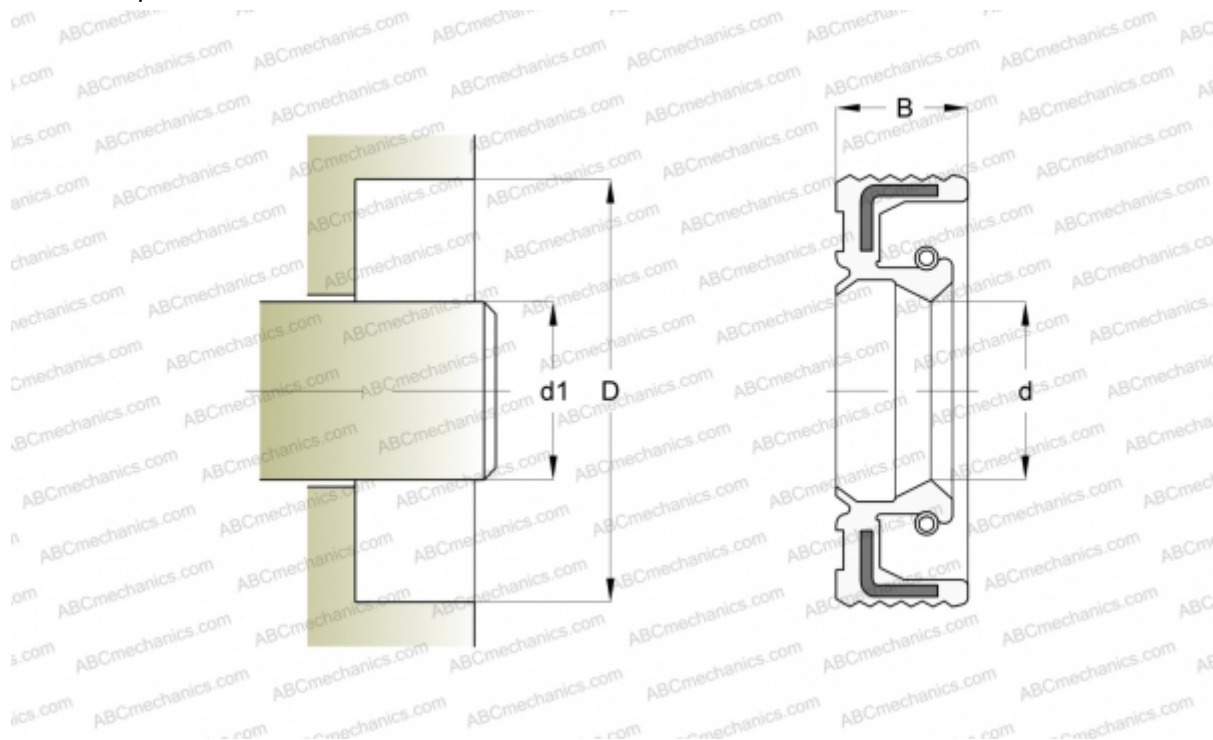


12011537 SIMRIT

Манжетные уплотнения

ТИП: Манжетные уплотнения, С обрезиненным наружным диаметром, Стягивающая пружина, Тип BABSL, материал 72 NBR 902 (SIMRIT)



Технические характеристики

РАЗМЕРЫ, ММ

d1	130,000
d	130,000
D	160,000
B	12,000

ПРОИЗВОДИТЕЛЬ

[SIMRIT](#)

РАСЧЕТНЫЕ ДАННЫЕ

Рабочая температура мин	-40 °C
Рабочая температура макс	100 °C
Окружная скорость макс	10,000 м/с

ЗАМЕНЯЕТ

BABSL 130-160-12 72 NBR 902 (12011537)