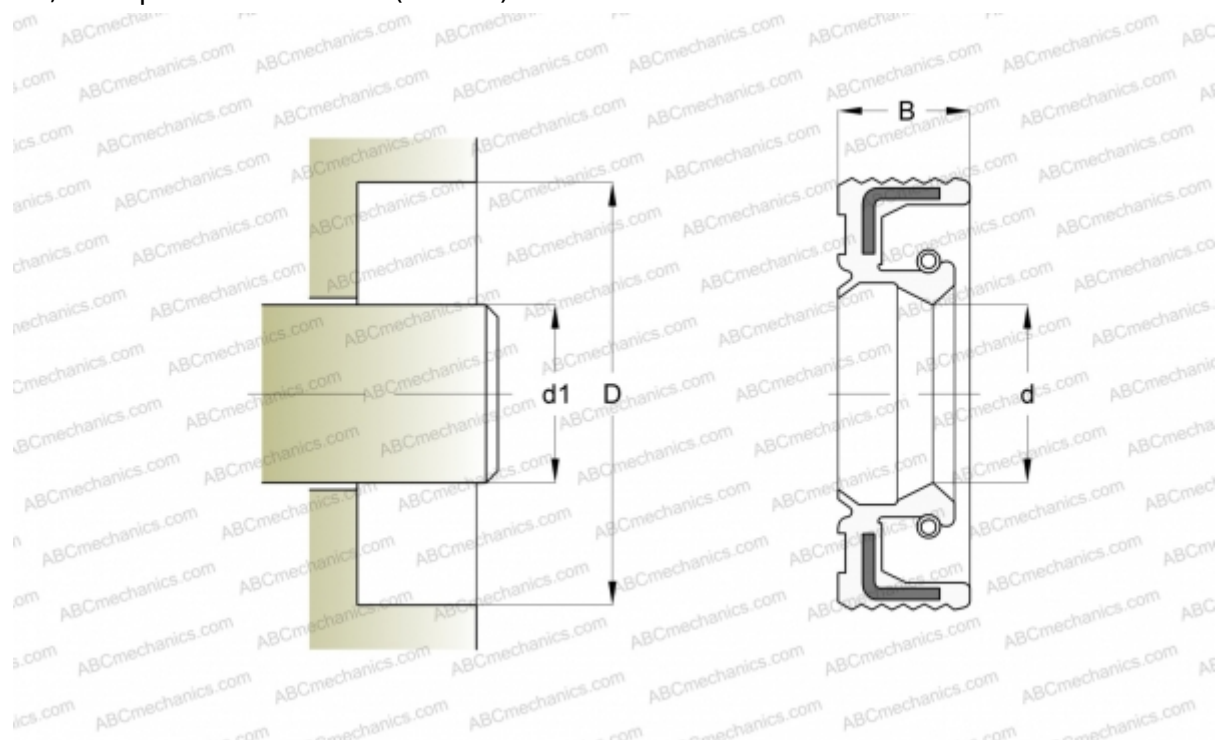


## 418688 SIMRIT

Манжетные уплотнения

ТИП: Манжетные уплотнения, С обрезиненным наружным диаметром, Стягивающая пружина, Тип BABSL, материал 75 FKM 585 (SIMRIT)



### Технические характеристики

#### РАЗМЕРЫ, ММ

d1	35,000
d	35,000
D	52,000
B	6,000

#### ПРОИЗВОДИТЕЛЬ

[SIMRIT](#)

#### РАСЧЕТНЫЕ ДАННЫЕ

Рабочая температура мин	-25 °C
Рабочая температура макс	160 °C
Окружная скорость макс	10,000 м/с

#### ЗАМЕНЯЕТ

BABSL 35-52-6 75 FKM 595 (418688)