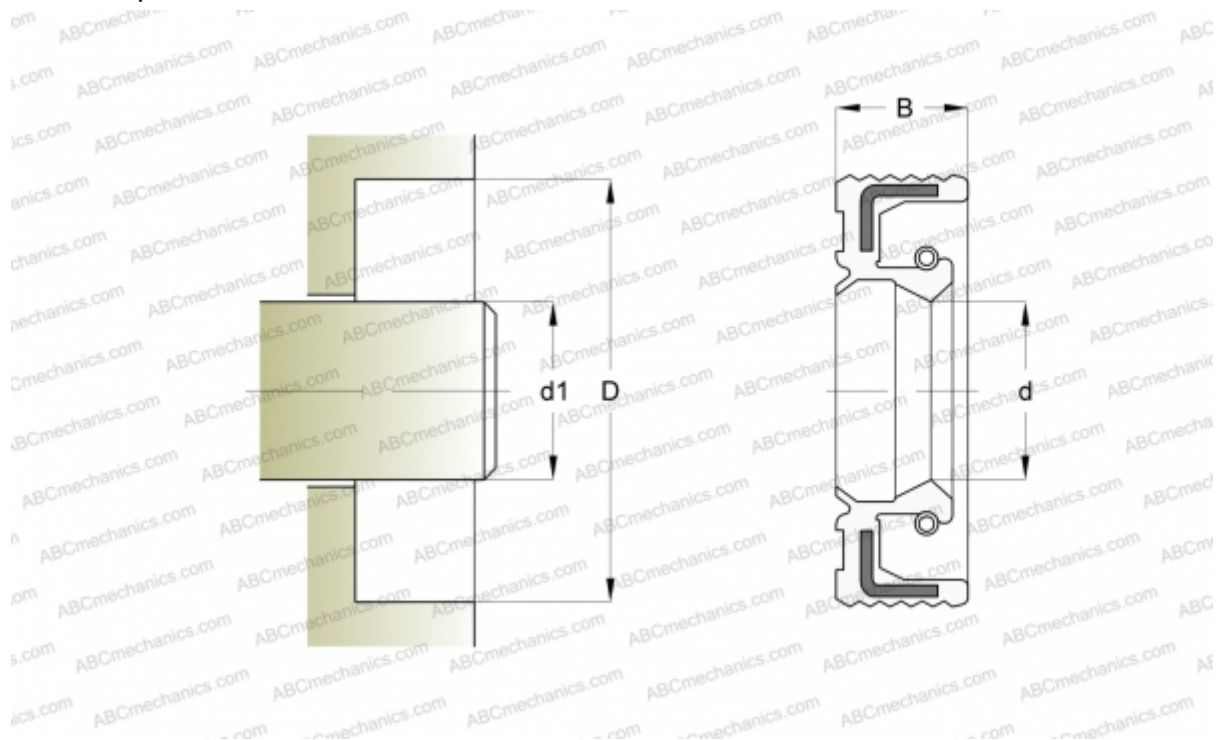


529507 SIMRIT

Манжетные уплотнения

ТИП: Манжетные уплотнения, С обрезиненным наружным диаметром, Стягивающая пружина, Тип BABSL, материал 75 FKM 585 (SIMRIT)



Технические характеристики

РАЗМЕРЫ, ММ

d1	110,000
d	110,000
D	130,000
B	12,000

ПРОИЗВОДИТЕЛЬ

[SIMRIT](#)

РАСЧЕТНЫЕ ДАННЫЕ

Рабочая температура мин	-25 °C
Рабочая температура макс	160 °C
Окружная скорость макс	10,000 м/с

ЗАМЕНЯЕТ

BABSL 110-130-12 75 FKM 595 (529507)