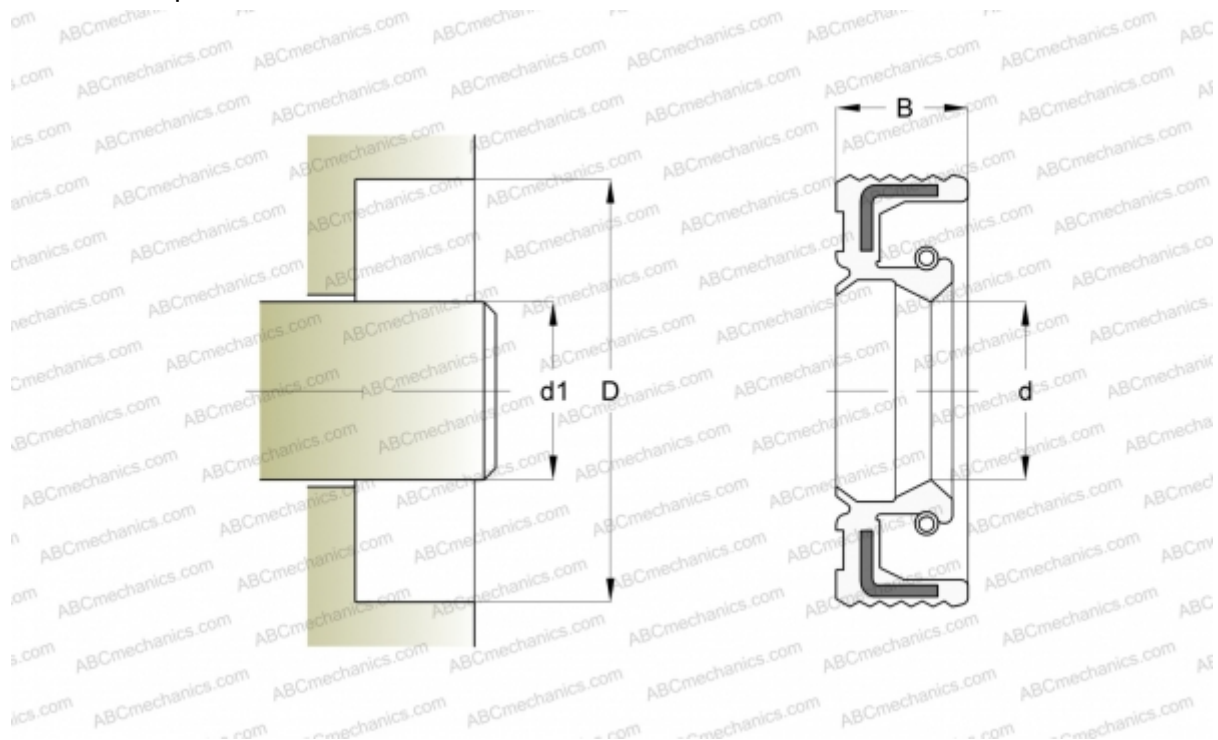


363446 SIMRIT

Манжетные уплотнения

ТИП: Манжетные уплотнения, С обрезиненным наружным диаметром, Стягивающая пружина, Тип BABSLX7, материал 75 FKM 585 (SIMRIT)



Технические характеристики

РАЗМЕРЫ, ММ

d1	190,000
d	190,000
D	220,000
B	15,000

ПРОИЗВОДИТЕЛЬ

[SIMRIT](#)

РАСЧЕТНЫЕ ДАННЫЕ

Рабочая температура мин	-25 °C
Рабочая температура макс	160 °C
Окружная скорость макс	10,000 м/с

ЗАМЕНЯЕТ

BABSLX7 190-220-15 75 FKM 595 (363446)