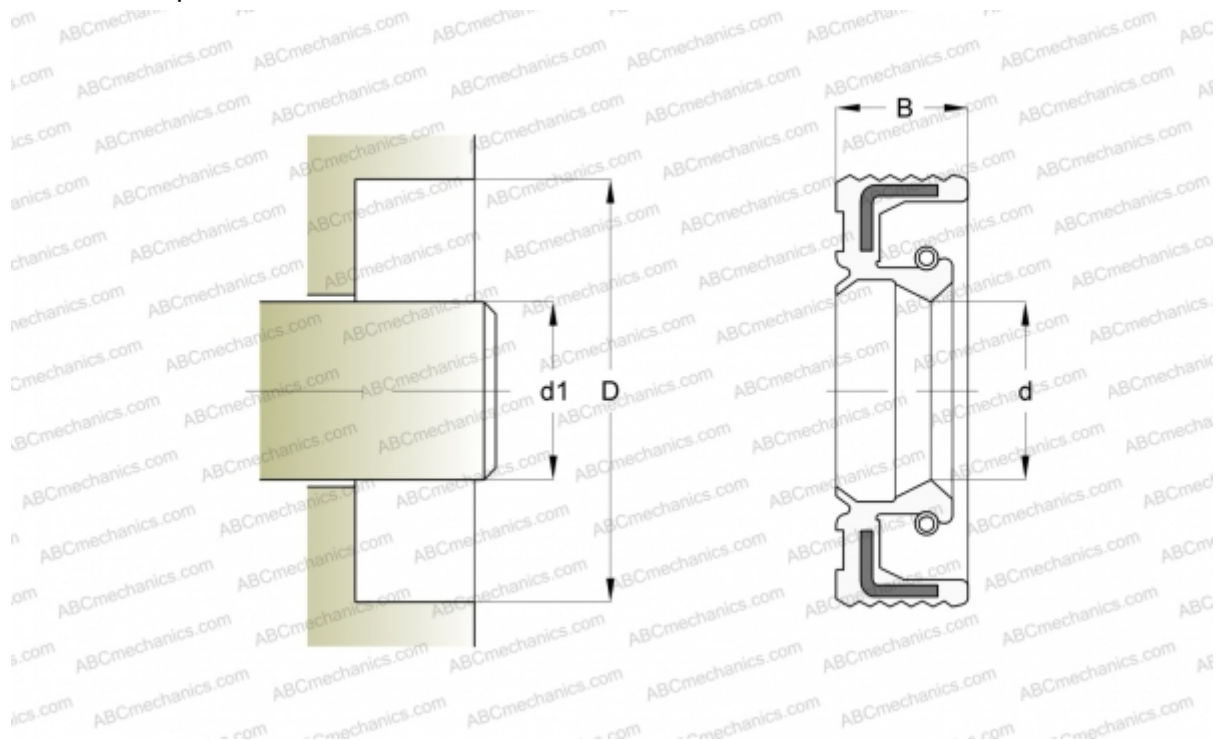


## 12013642 SIMRIT

Манжетные уплотнения

ТИП: Манжетные уплотнения, С обрезиненным наружным диаметром, Стягивающая пружина, Тип BAFUDSL, материал 72 NBR 902 (SIMRIT)



### Технические характеристики

#### РАЗМЕРЫ, ММ

d1	220,000
d	220,000
D	250,000
B	15,000

#### ПРОИЗВОДИТЕЛЬ

[SIMRIT](#)

#### РАСЧЕТНЫЕ ДАННЫЕ

Рабочая температура мин	-40 °C
Рабочая температура макс	100 °C
Допустимая рабочая температура, в течение короткого периода макс	120 °C
Перепад давления макс	0,020 МПа
Окружная скорость макс	10,000 м/с

#### ЗАМЕНЯЕТ

BAFUDSL 220-250-15 72 NBR 902 (12013642)