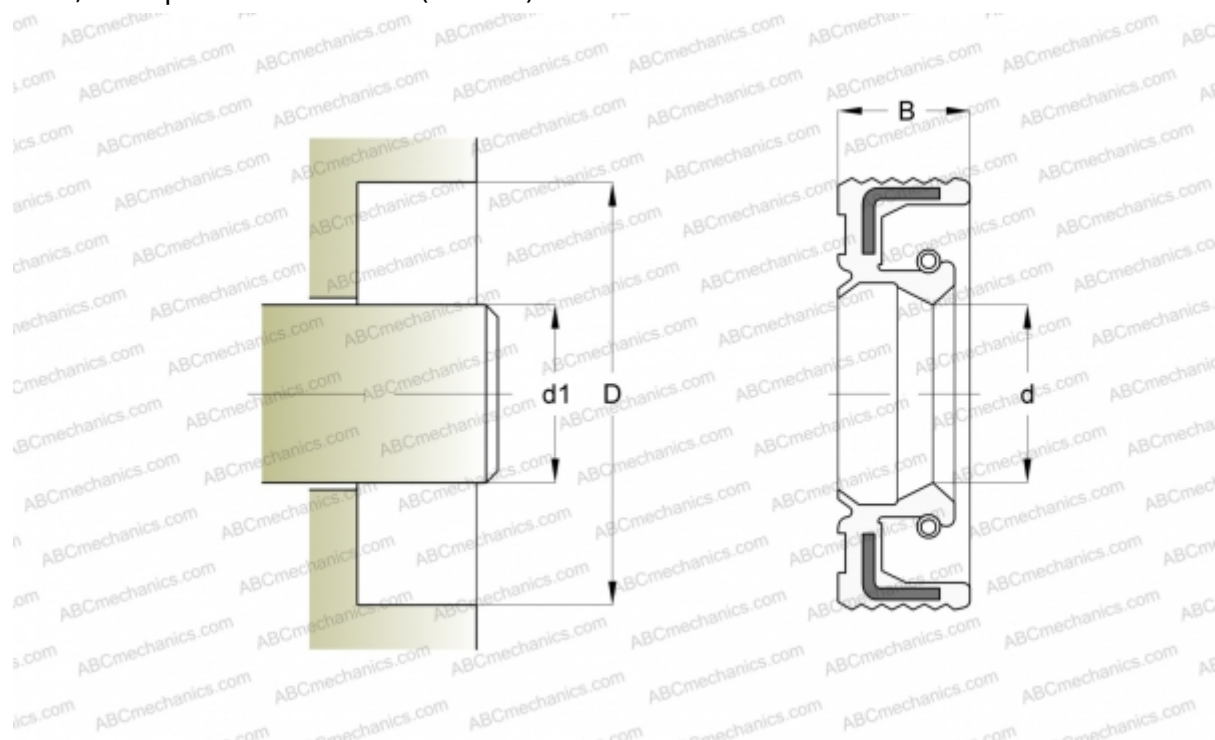


## 49011968 SIMRIT

Манжетные уплотнения

ТИП: Манжетные уплотнения, С обрезиненным наружным диаметром, Стягивающая пружина, Тип BAUMSL, материал 75 FKM 585 (SIMRIT)



### Технические характеристики

#### РАЗМЕРЫ, ММ

d1	40,000
d	40,000
D	80,000
B	7,000

#### ПРОИЗВОДИТЕЛЬ

[SIMRIT](#)

#### РАСЧЕТНЫЕ ДАННЫЕ

Рабочая температура мин	-25 °C
Рабочая температура макс	160 °C
Перепад давления макс	0,050 МПа
Окружная скорость макс	30,000 м/с

#### ЗАМЕНЯЕТ

BAUMSL 40-80-7 75 FKM 585 (49011968)