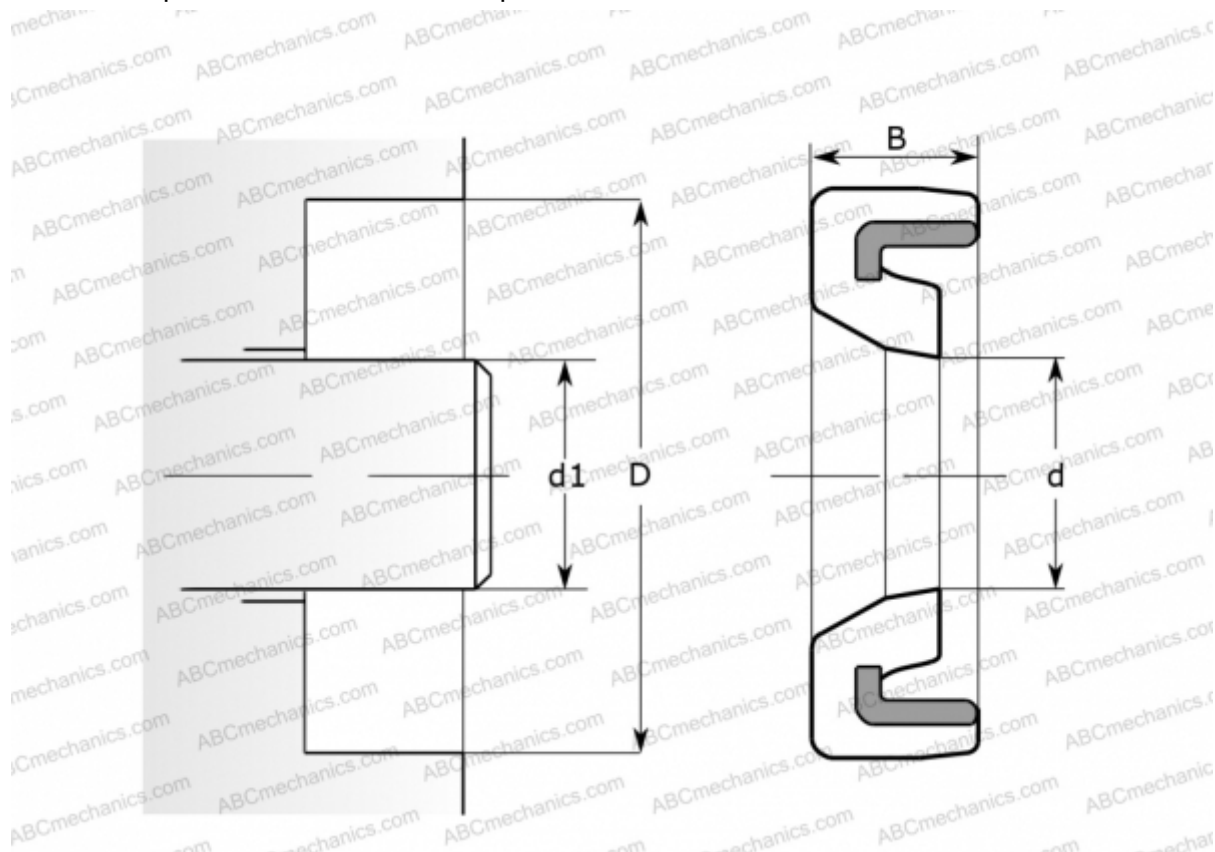


## 389266 SIMRIT

Манжетные уплотнения

ТИП: Манжетные уплотнения, С обрезиненным наружным диаметром, Беспружинная уплотнительная кромка, Тип ВАOF, материал 72 NBR 902 (SIMRIT)



### Технические характеристики

#### РАЗМЕРЫ, ММ

d1	80,000
d	80,000
D	90,000
B	5,000

#### ПРОИЗВОДИТЕЛЬ

[SIMRIT](#)

#### РАСЧЕТНЫЕ ДАННЫЕ

Рабочая температура мин	-40 °C
Рабочая температура макс	100 °C
Окружная скорость макс	6,000 м/с

#### ЗАМЕНЯЕТ

ВАOF 80-90-5 72 NBR 902 (389266)