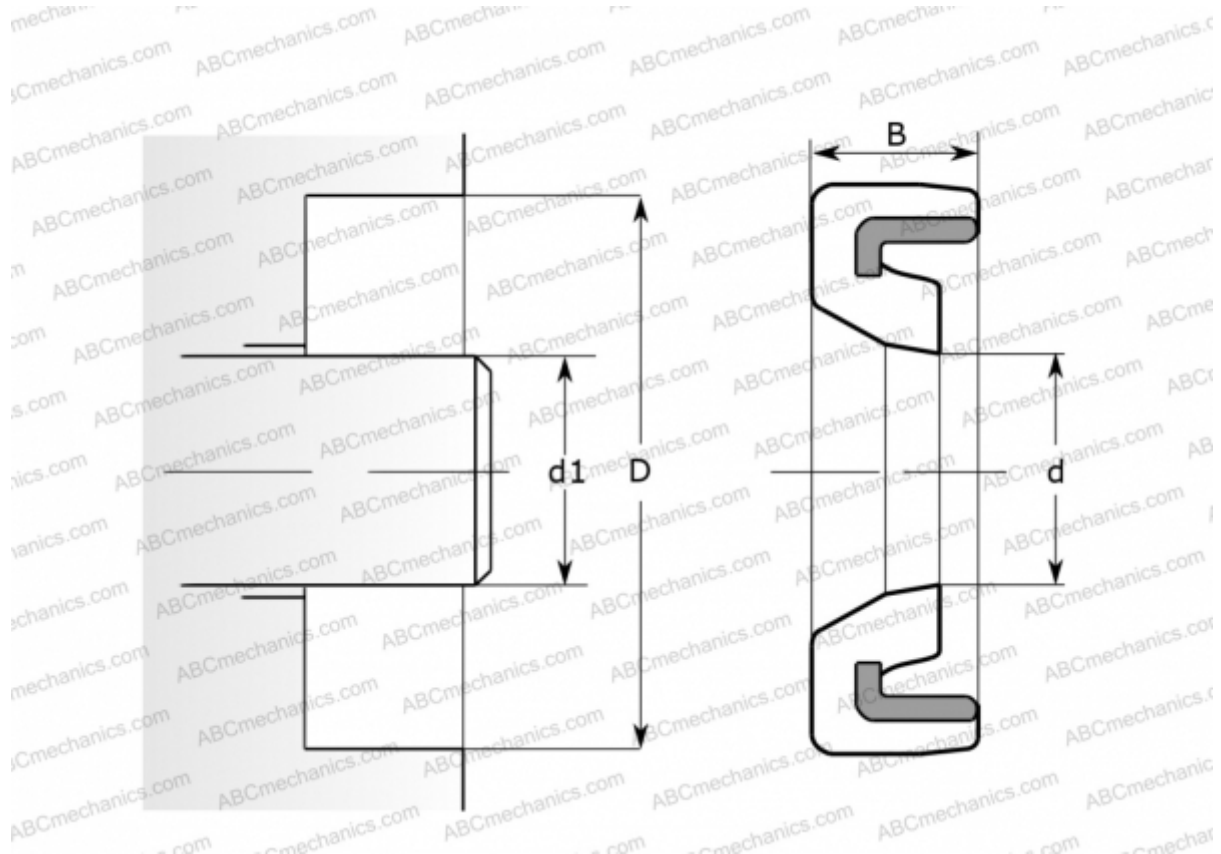


316204 SIMRIT

Манжетные уплотнения

ТИП: Манжетные уплотнения, С обрезиненным наружным диаметром, Беспружинная уплотнительная кромка, Тип ВАOF, материал 72 NBR 902 (SIMRIT)



Технические характеристики

РАЗМЕРЫ, ММ

d1	230,000
d	230,000
D	250,000
B	8,000

ПРОИЗВОДИТЕЛЬ

[SIMRIT](#)

РАСЧЕТНЫЕ ДАННЫЕ

Рабочая температура мин	-40 °C
Рабочая температура макс	100 °C
Окружная скорость макс	6,000 м/с

ЗАМЕНЯЕТ

ВАOF 230-250-8 72 NBR 902 (316204)