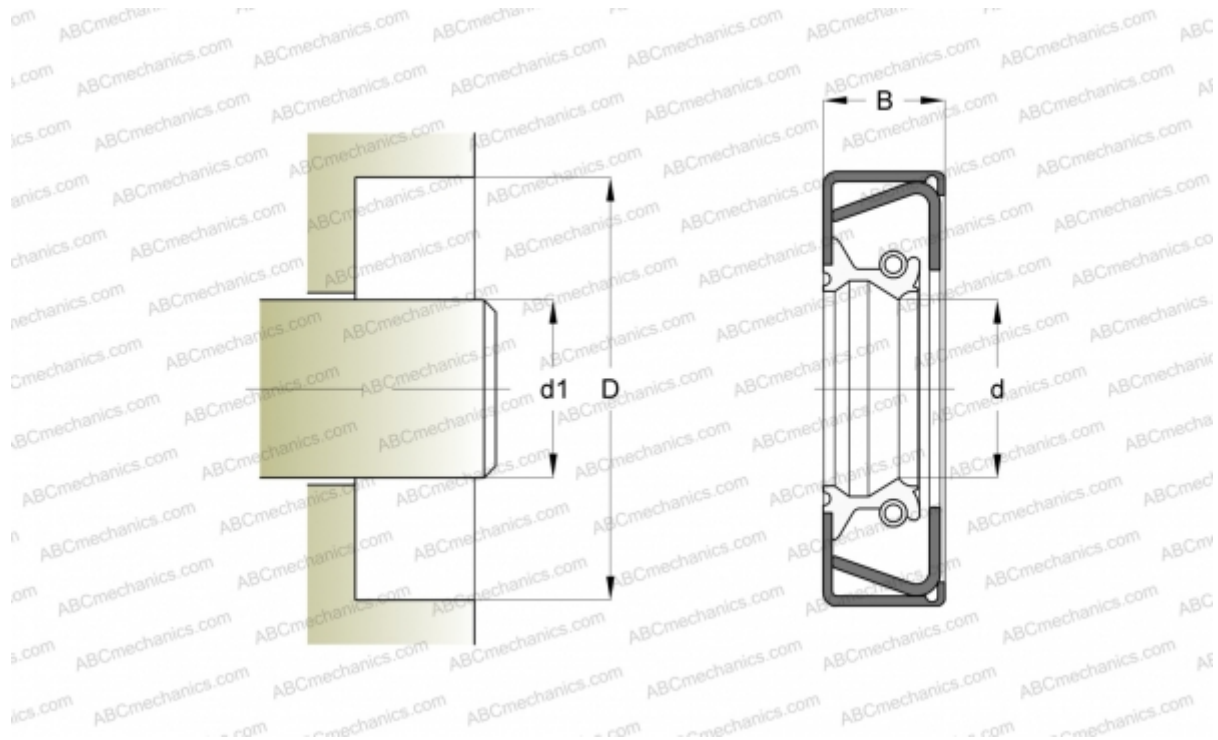


## 49005160 SIMRIT

Манжетные уплотнения

ТИП: Манжетные уплотнения, Специальные конструкции, Тип MSS-1, материал 72 NBR 902 (SIMRIT)



### Технические характеристики

#### РАЗМЕРЫ, ММ

d1	45,000
d	45,000
D	75,000
B	8,000

#### ПРОИЗВОДИТЕЛЬ

[SIMRIT](#)

#### РАСЧЕТНЫЕ ДАННЫЕ

Рабочая температура мин	-25 °C
Рабочая температура макс	100 °C
Перепад давления макс	0,050 МПа
Окружная скорость макс	6,000 м/с

#### ЗАМЕНЯЕТ

MSS-1 45-75-8 72 NBR 902 (49005160)