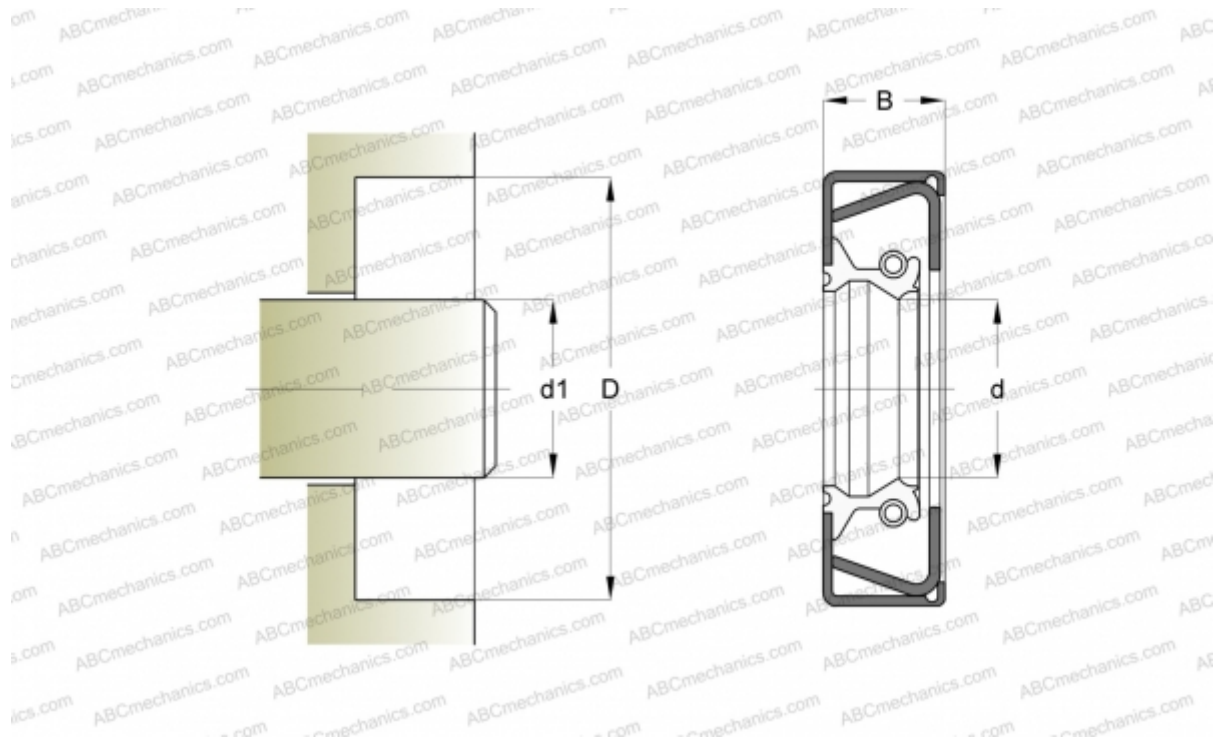


## 525381 SIMRIT

Манжетные уплотнения

ТИП: Манжетные уплотнения, Специальные конструкции, Тип MSS-1, материал 75 FKM 585 (SIMRIT)



### Технические характеристики

#### РАЗМЕРЫ, ММ

d1	75,000
d	75,000
D	130,000
B	12,000

#### ПРОИЗВОДИТЕЛЬ

[SIMRIT](#)

#### РАСЧЕТНЫЕ ДАННЫЕ

Рабочая температура мин	-25 °C
Рабочая температура макс	160 °C
Перепад давления макс	0,050 МПа
Окружная скорость макс	6,000 м/с

#### ЗАМЕНЯЕТ

MSS-1 75-130-12 75 FKM 585 (525381)