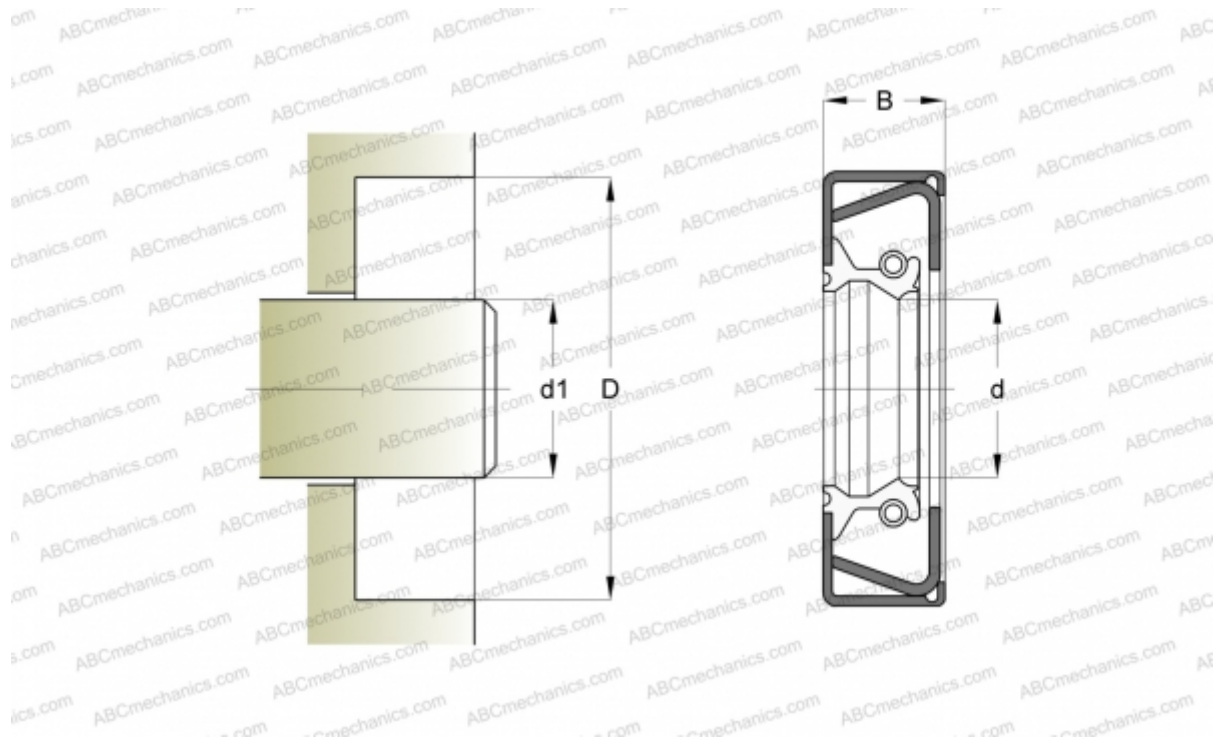


525438 SIMRIT

Манжетные уплотнения

ТИП: Манжетные уплотнения, Специальные конструкции, Тип MSS-1, материал 75 FKM 585 (SIMRIT)



Технические характеристики

РАЗМЕРЫ, ММ

d1	125,000
d	125,000
D	160,000
B	15,000

ПРОИЗВОДИТЕЛЬ

[SIMRIT](#)

РАСЧЕТНЫЕ ДАННЫЕ

Рабочая температура мин	-25 °C
Рабочая температура макс	160 °C
Перепад давления макс	0,050 МПа
Окружная скорость макс	6,000 м/с

ЗАМЕНЯЕТ

MSS-1 125-160-15 75 FKM 585 (525438)