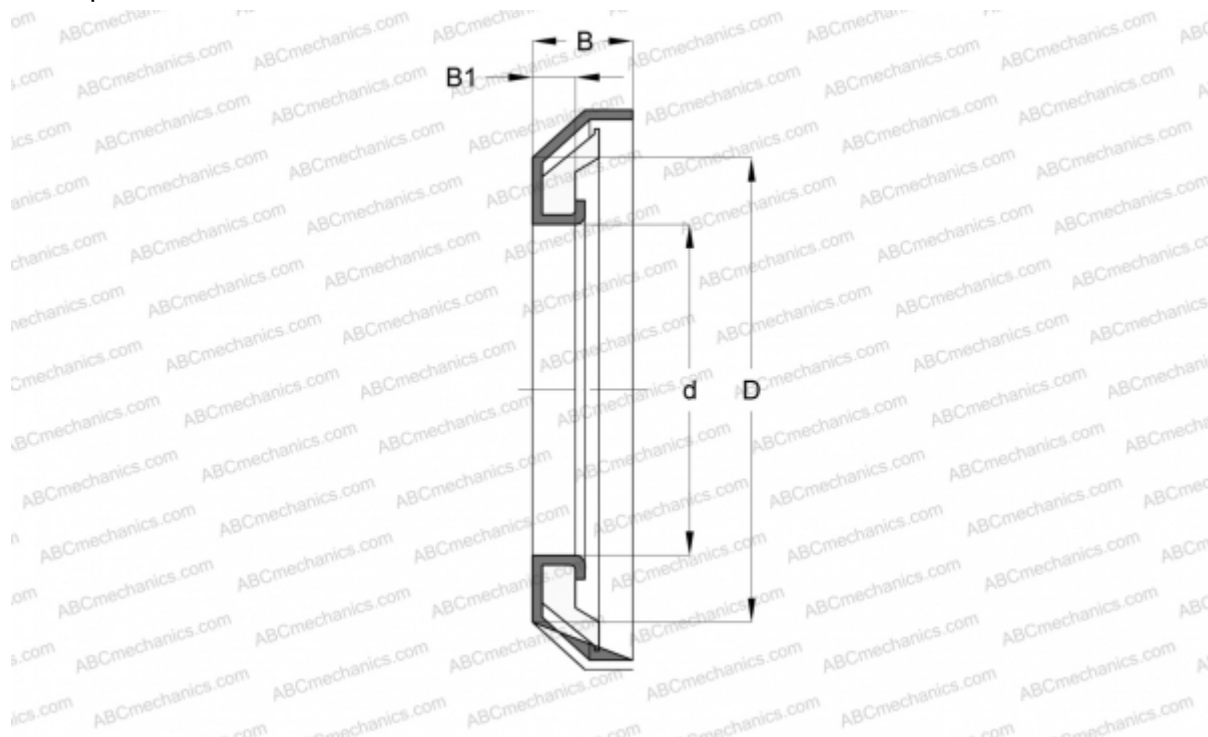


## 508628 SIMRIT

Осевые уплотнения

ТИП: Осевые уплотнения, V-образные уплотнения, Армированные V-образные уплотнения, Тип MSC 02, материал 80 NBR 177458 (SIMRIT)



### Технические характеристики

#### РАЗМЕРЫ, ММ

d1	15,000
d	15,000
D	32,000
B	6,000

#### ПРОИЗВОДИТЕЛЬ

[SIMRIT](#)

#### РАСЧЕТНЫЕ ДАННЫЕ

Рабочая температура мин	-40 °C
Рабочая температура макс	100 °C
Окружная скорость макс	6,000 м/с

#### ЗАМЕНЯЕТ

MSC 02 15-32-6 80 NBR 177458 (508628)