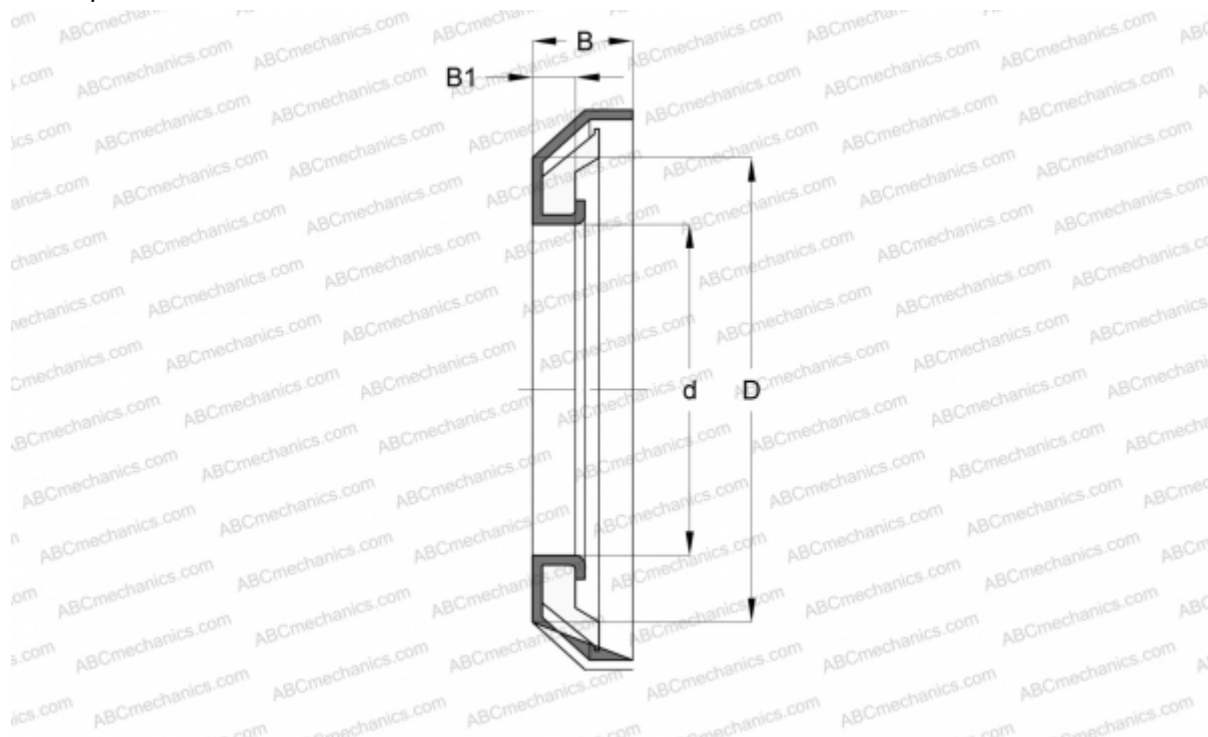


## 508635 SIMRIT

Осевые уплотнения

ТИП: Осевые уплотнения, V-Образные уплотнения, Армированные V-образные уплотнения, Тип MSC 02, материал 80 NBR 177458 (SIMRIT)



### Технические характеристики

#### РАЗМЕРЫ, ММ

|    |        |
|----|--------|
| d1 | 45,000 |
| d  | 45,000 |
| D  | 63,000 |
| B  | 6,500  |

#### ПРОИЗВОДИТЕЛЬ

[SIMRIT](#)

#### РАСЧЕТНЫЕ ДАННЫЕ

|                          |           |
|--------------------------|-----------|
| Рабочая температура мин  | -40 °C    |
| Рабочая температура макс | 100 °C    |
| Окружная скорость макс   | 6,000 м/с |

#### ЗАМЕНЯЕТ

5 80 NBR 177458 (508635)