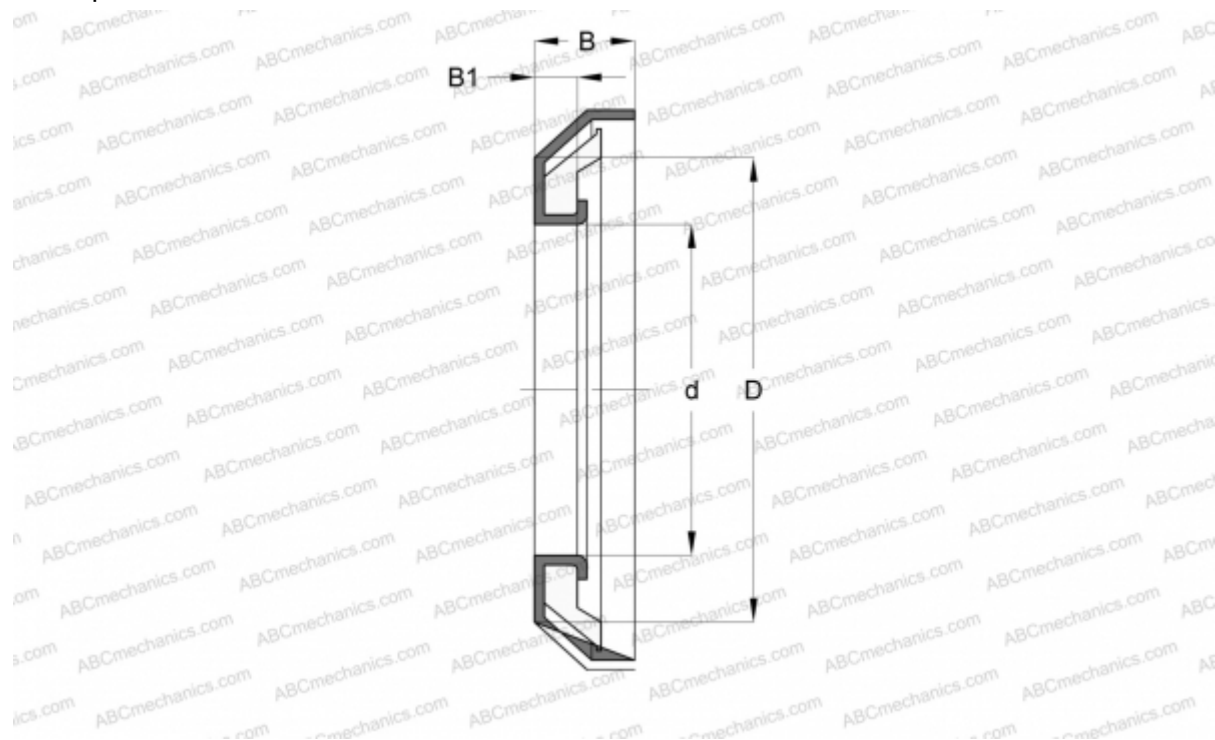


508644 SIMRIT

Осевые уплотнения

ТИП: Осевые уплотнения, V-Образные уплотнения, Армированные V-образные уплотнения, Тип MSC 02, материал 80 NBR 177458 (SIMRIT)



Технические характеристики

РАЗМЕРЫ, ММ

d1	90,000
d	90,000
D	112,000
B	7,500

ПРОИЗВОДИТЕЛЬ

[SIMRIT](#)

РАСЧЕТНЫЕ ДАННЫЕ

Рабочая температура мин	-40 °C
Рабочая температура макс	100 °C
Окружная скорость макс	6,000 м/с

ЗАМЕНЯЕТ

5 80 NBR 177458 (508644)