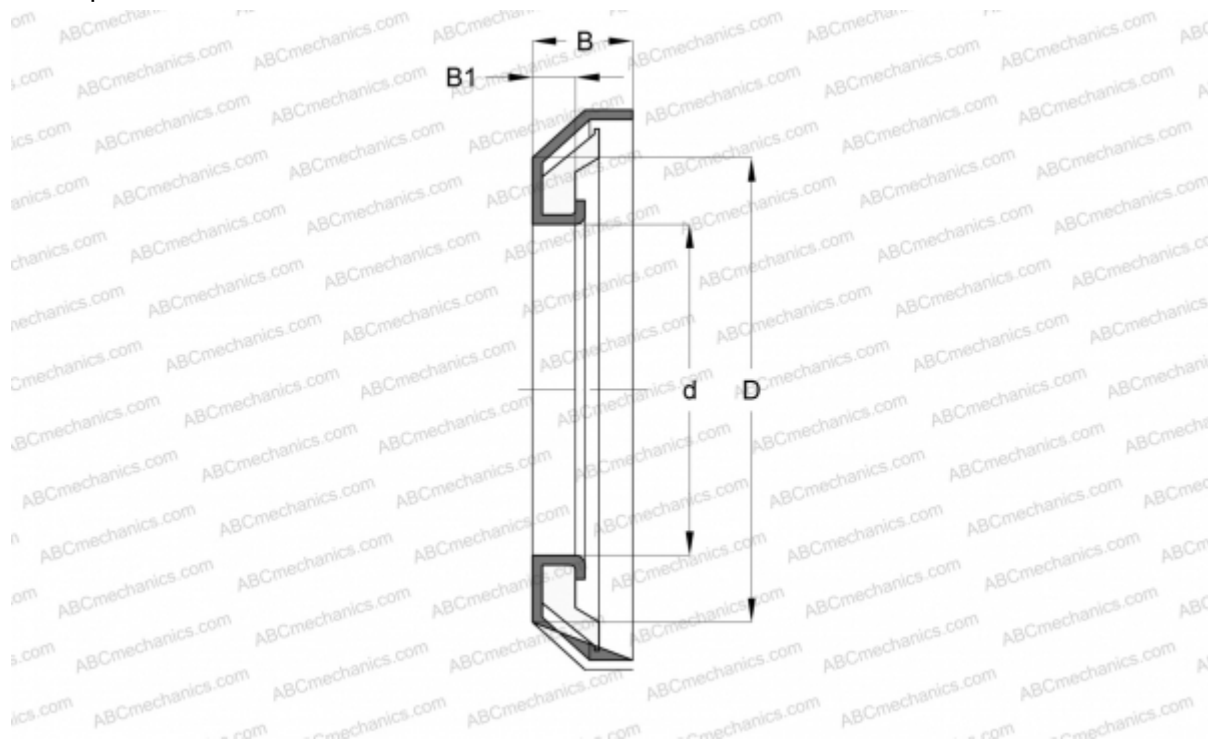


508646 SIMRIT

Осевые уплотнения

ТИП: Осевые уплотнения, V-образные уплотнения, Армированные V-образные уплотнения, Тип MSC 02, материал 80 NBR 177458 (SIMRIT)



Технические характеристики

РАЗМЕРЫ, ММ

| | |
|----|---------|
| d1 | 100,000 |
| d | 100,000 |
| D | 122,000 |
| B | 7,500 |

ПРОИЗВОДИТЕЛЬ

[SIMRIT](#)

РАСЧЕТНЫЕ ДАННЫЕ

| | |
|--------------------------|-----------|
| Рабочая температура мин | -40 °C |
| Рабочая температура макс | 100 °C |
| Окружная скорость макс | 6,000 м/с |

ЗАМЕНЯЕТ

5 80 NBR 177458 (508646)