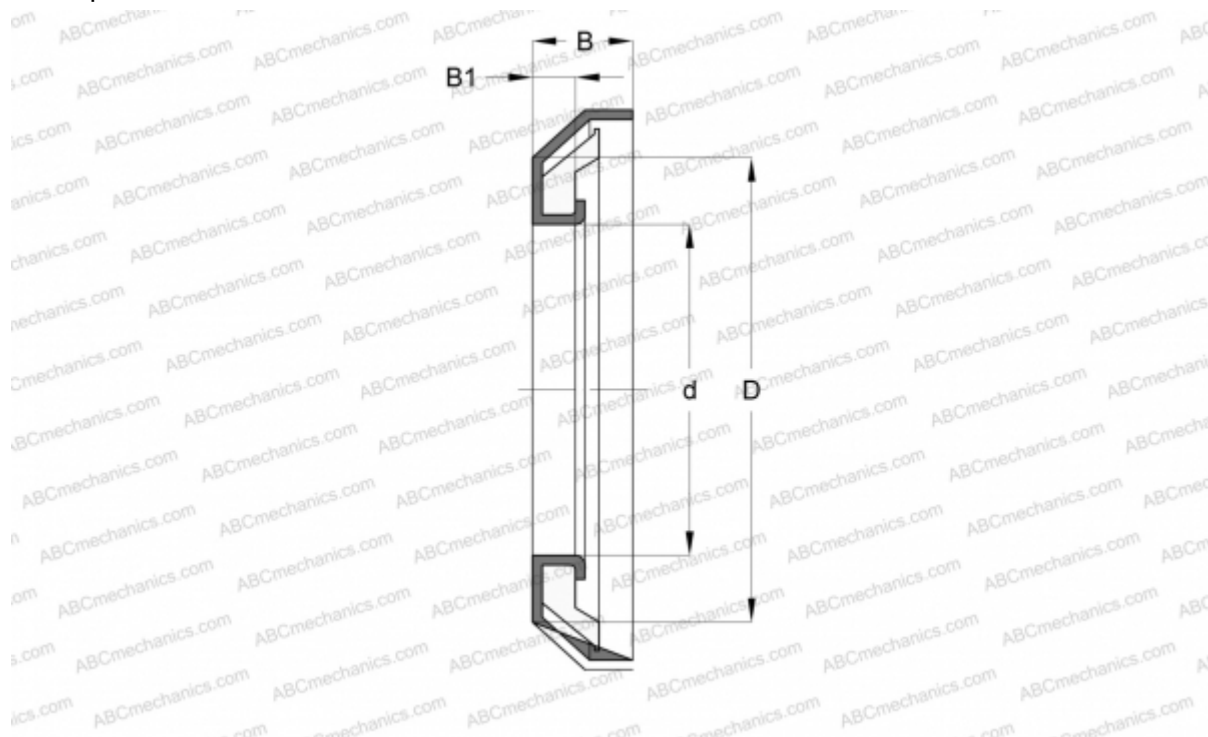


## 508614 SIMRIT

Осевые уплотнения

ТИП: Осевые уплотнения, V-Образные уплотнения, Армированные V-образные уплотнения, Тип MSC 02, материал 80 FKM 177459 (SIMRIT)



### Технические характеристики

#### РАЗМЕРЫ, ММ

|    |        |
|----|--------|
| d1 | 60,000 |
| d  | 60,000 |
| D  | 82,000 |
| B  | 7,500  |

#### ПРОИЗВОДИТЕЛЬ

[SIMRIT](#)

#### РАСЧЕТНЫЕ ДАННЫЕ

|                          |           |
|--------------------------|-----------|
| Рабочая температура мин  | -25 °C    |
| Рабочая температура макс | 160 °C    |
| Окружная скорость макс   | 6,000 м/с |

#### ЗАМЕНЯЕТ

5 80 FKM 177459 (508614)