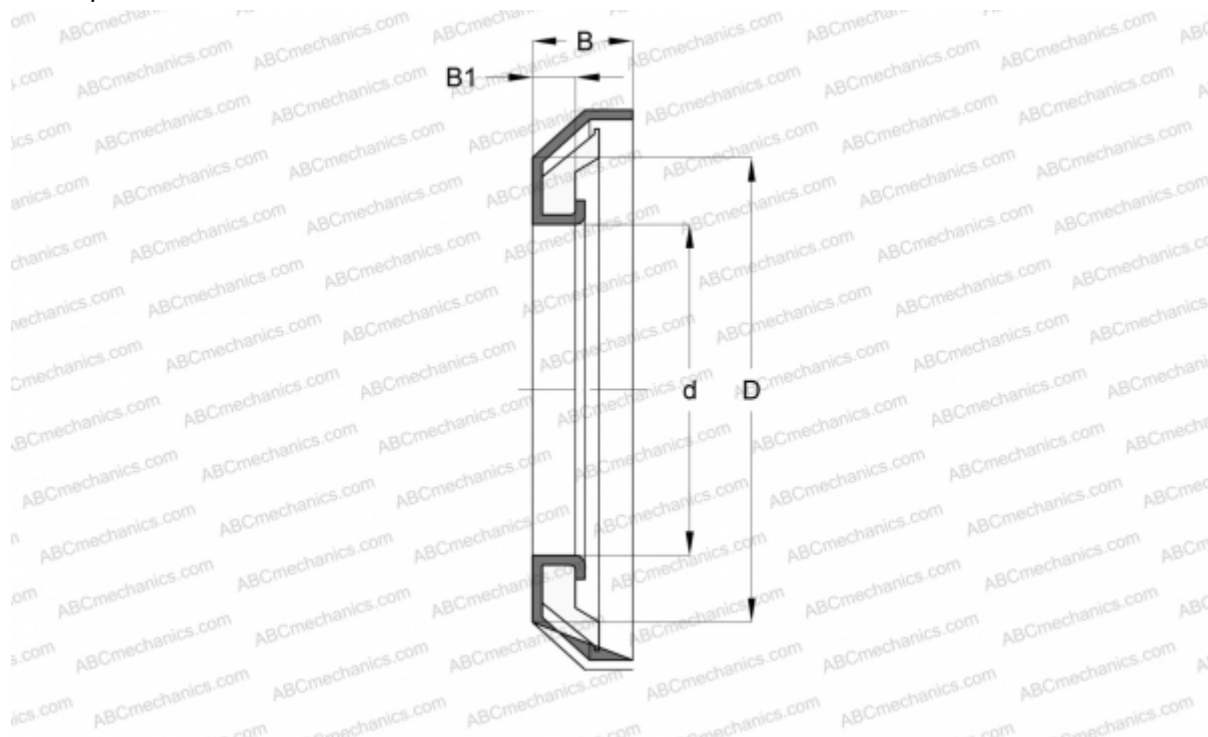


## 508619 SIMRIT

Осевые уплотнения

ТИП: Осевые уплотнения, V-Образные уплотнения, Армированные V-образные уплотнения, Тип MSC 02, материал 80 FKM 177459 (SIMRIT)



### Технические характеристики

#### РАЗМЕРЫ, ММ

d1	85,000
d	85,000
D	107,000
B	7,500

#### ПРОИЗВОДИТЕЛЬ

[SIMRIT](#)

#### РАСЧЕТНЫЕ ДАННЫЕ

Рабочая температура мин	-25 °C
Рабочая температура макс	160 °C
Окружная скорость макс	6,000 м/с

#### ЗАМЕНЯЕТ

5 80 FKM 177459 (508619)