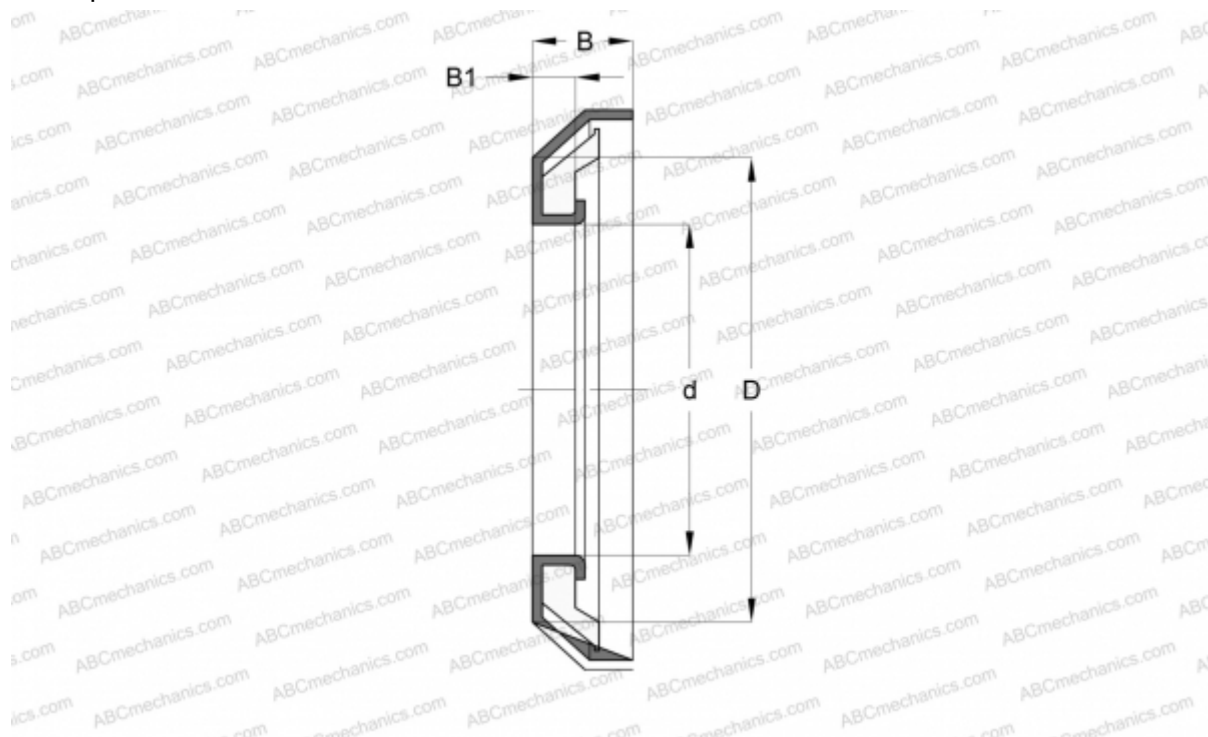


508622 SIMRIT

Осевые уплотнения

ТИП: Осевые уплотнения, V-Образные уплотнения, Армированные V-образные уплотнения, Тип MSC 02, материал 80 FKM 177459 (SIMRIT)



Технические характеристики

РАЗМЕРЫ, ММ

d1	100,000
d	100,000
D	122,000
B	7,500

ПРОИЗВОДИТЕЛЬ

[SIMRIT](#)

РАСЧЕТНЫЕ ДАННЫЕ

Рабочая температура мин	-25 °C
Рабочая температура макс	160 °C
Окружная скорость макс	6,000 м/с

ЗАМЕНЯЕТ

5 80 FKM 177459 (508622)