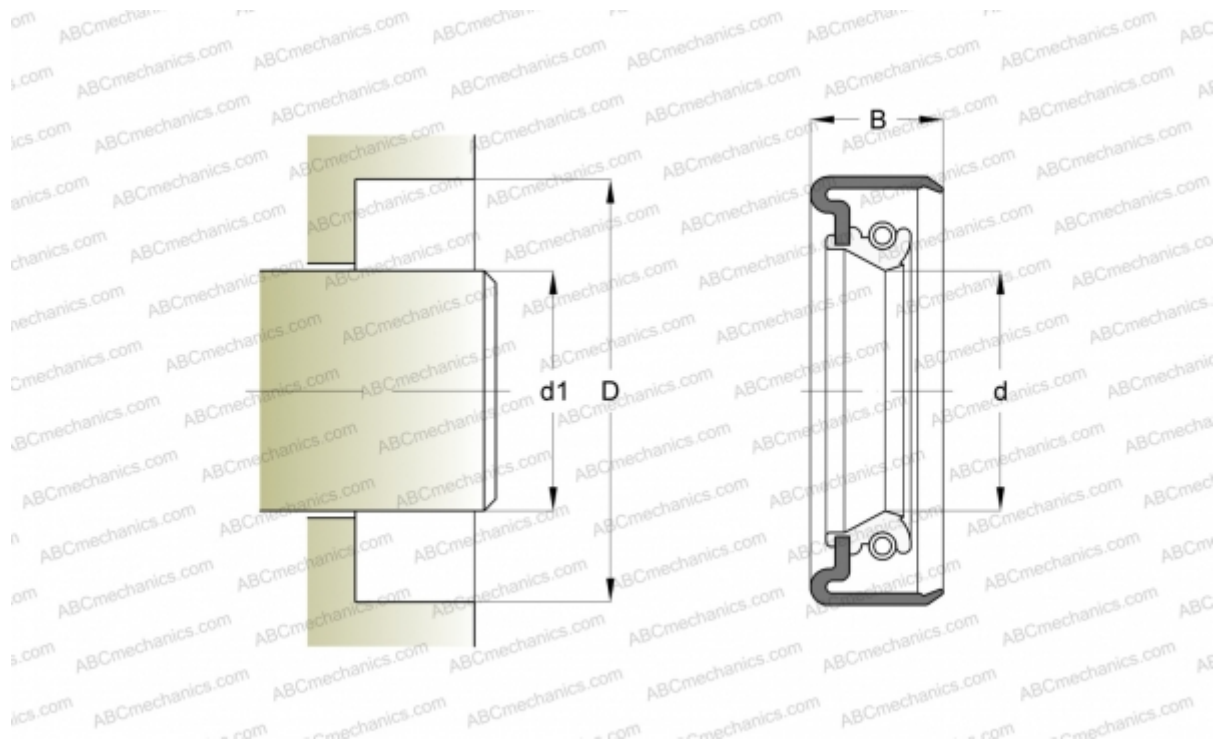


## 6371 SKF

Манжетные уплотнения

ТИП: Манжетные уплотнения, С металлическим корпусом, Стягивающая пружина, Тип CRW5, материал ACM (SKF)



### Технические характеристики

#### РАЗМЕРЫ, ММ

d1	15,875
d	15,875
D	34,925
B	6,350

#### ПРОИЗВОДИТЕЛЬ

[SKF](#)

#### АНАЛОГИ

CR [CR 6371](#)

#### РАСЧЕТНЫЕ ДАННЫЕ

Рабочая температура мин	-40 °C
Рабочая температура макс	150 °C
Перепад давления макс	0,630 МПа
Окружная скорость макс	10,000 м/с