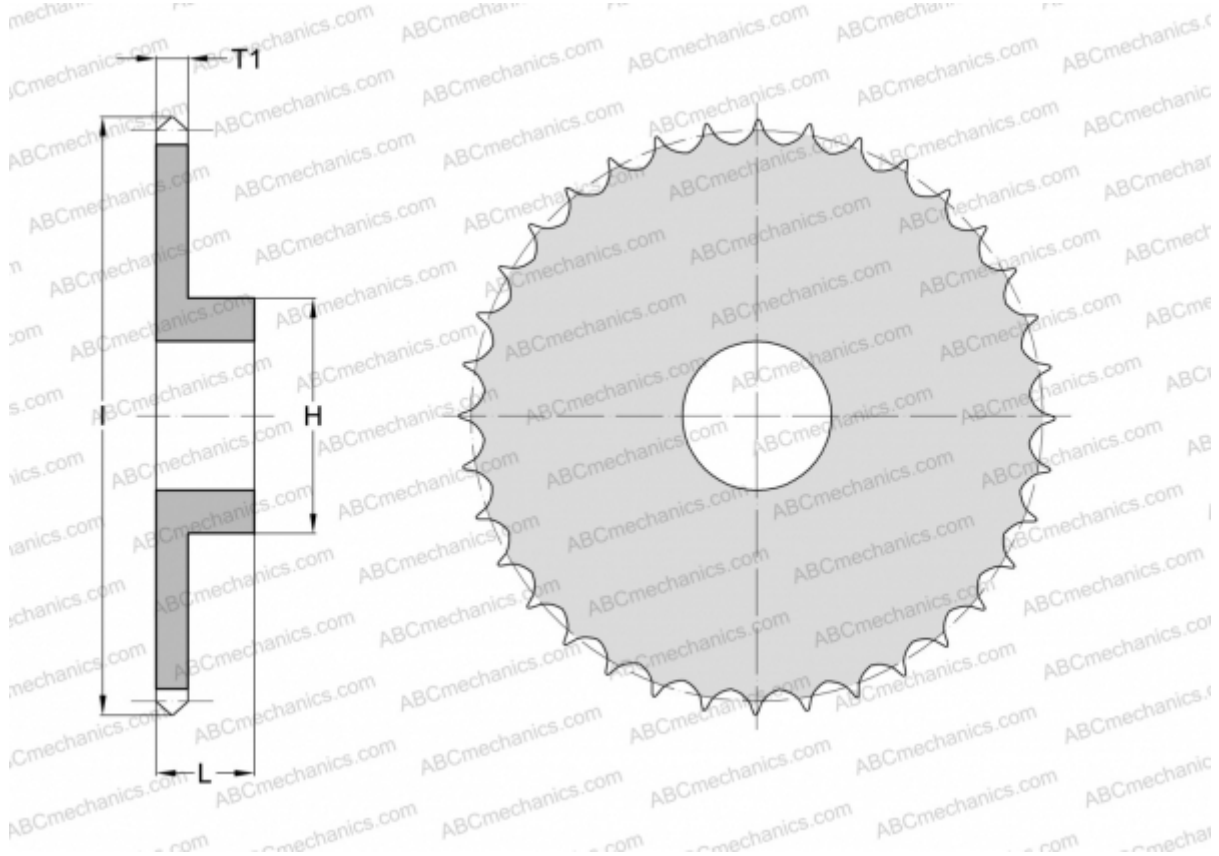


## PHS 100-1B10 SKF

Звёздочки ANSI

ТИП: Однорядные, С "черновым отверстием", односторонняя, Стандарт ANSI (SKF)



### Технические характеристики

#### РАЗМЕРЫ, ММ

Шаг, p	31,750
Диаметр отверстия, мин	25,400
Диаметр отверстия, макс	47,625
Ступица, H	82,550
Толщина, T1	17,570
l	116,840
Количество зубьев	10

**МАССА, КГ** 1,845

**ПРОИЗВОДИТЕЛЬ** [SKF](#)