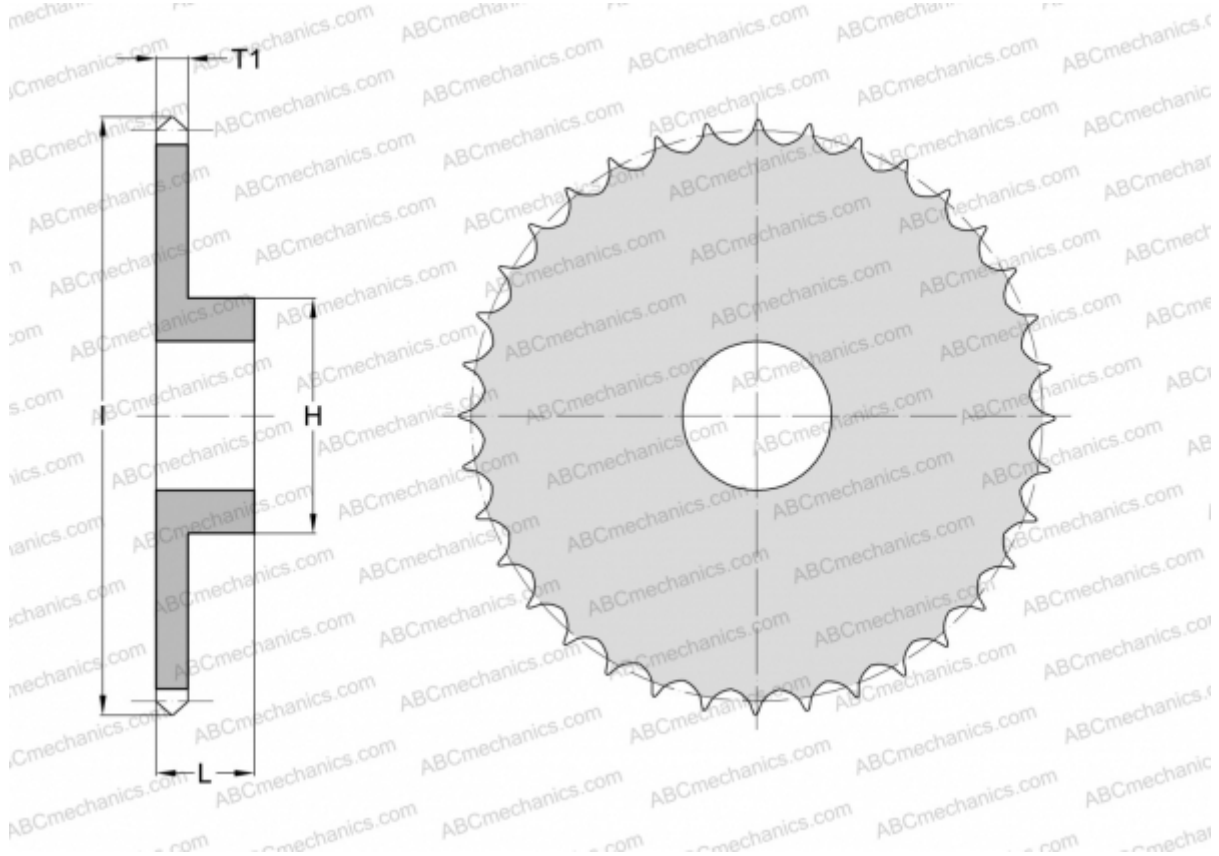


PHS 100-1B12 SKF

Звёздочки ANSI

ТИП: Однорядные, С "черновым отверстием", односторонняя, Стандарт ANSI (SKF)



Технические характеристики

РАЗМЕРЫ, ММ

Шаг, p	31,750
Диаметр отверстия, мин	25,400
Диаметр отверстия, макс	57,150
Ступица, H	101,600
Толщина, T1	17,570
l	137,668
Количество зубьев	12

МАССА, КГ 2,880

ПРОИЗВОДИТЕЛЬ [SKF](#)