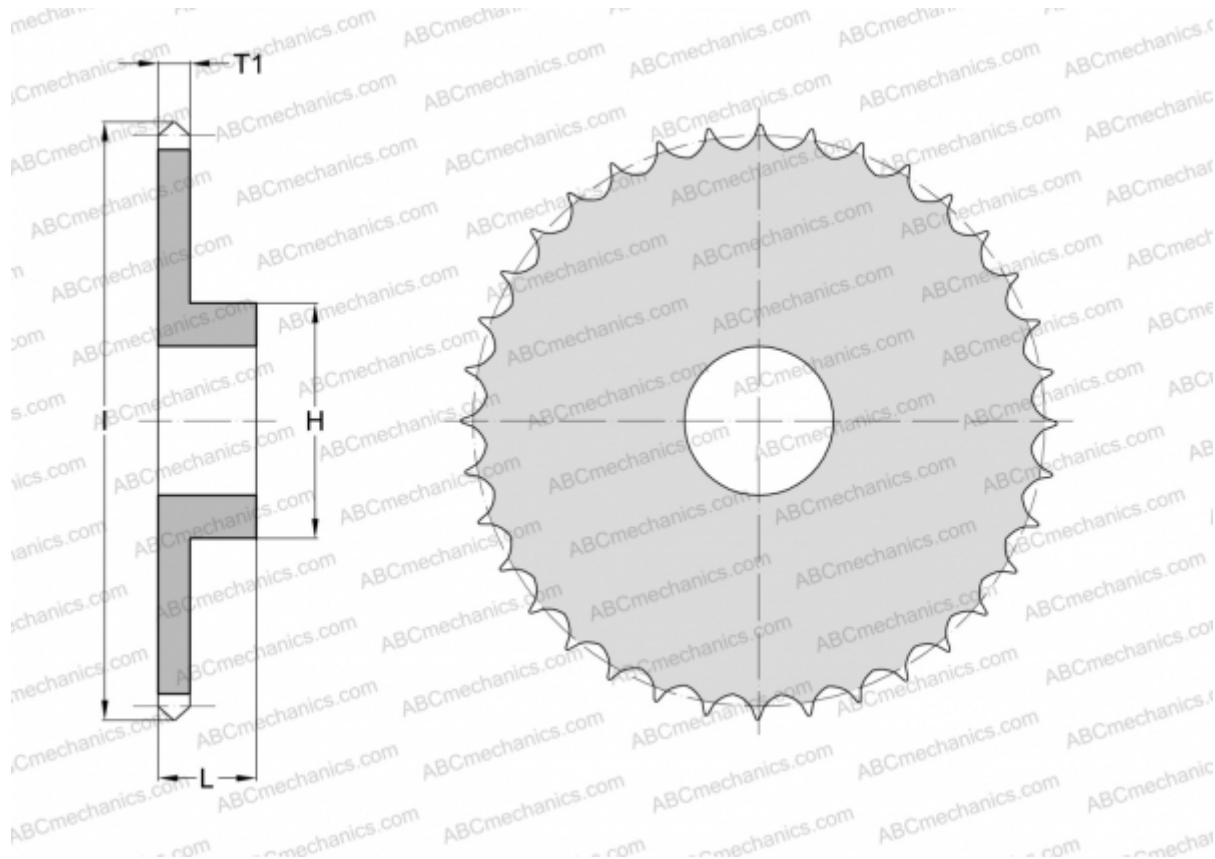


PHS 100-1B16 SKF

Звёздочки ANSI

ТИП: Однорядные, С "черновым отверстием", односторонняя, Стандарт ANSI (SKF)



Технические характеристики

РАЗМЕРЫ, ММ

Шаг, p	31,750
Диаметр отверстия, мин	33,337
Диаметр отверстия, макс	76,200
Ступица, H	114,300
Толщина, T1	17,570
l	178,562
Количество зубьев	16

МАССА, КГ 4,455

ПРОИЗВОДИТЕЛЬ [SKF](http://www.skf.com)