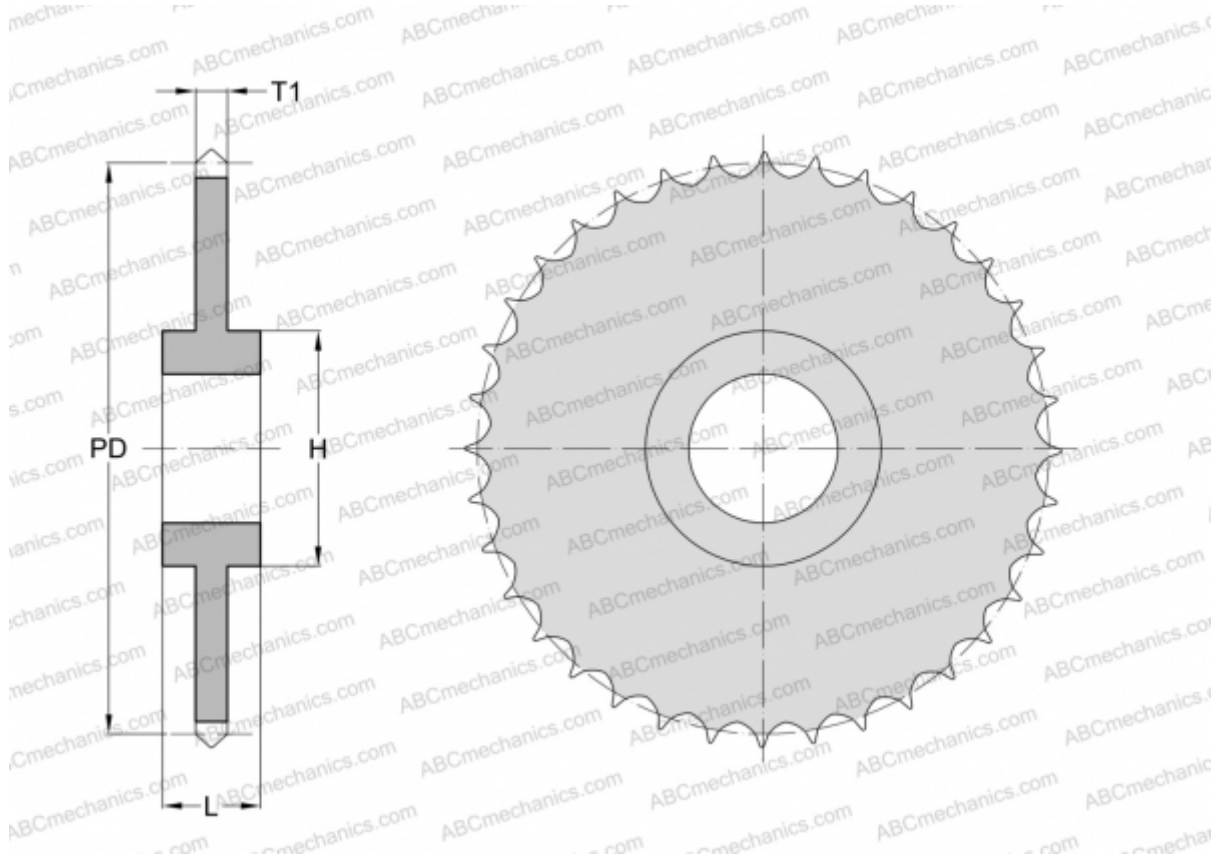


PHS 16B-1C114 SKF

Звездочки метрические BS/ISO

ТИП: Однорядные, С "черновым отверстием", двусторонняя, Стандарт BS/ISO (SKF)



Технические характеристики

РАЗМЕРЫ, ММ

Шаг, p	25,400
Диаметр делительной окружности,	921,810
	Диаметр отверстия, мин
Диаметр отверстия, макс	108,000
Ступица, H	140,000
Толщина, T1	16,180
Количество зубьев	114

МАССА, КГ 52,820

ПРОИЗВОДИТЕЛЬ [SKF](#)