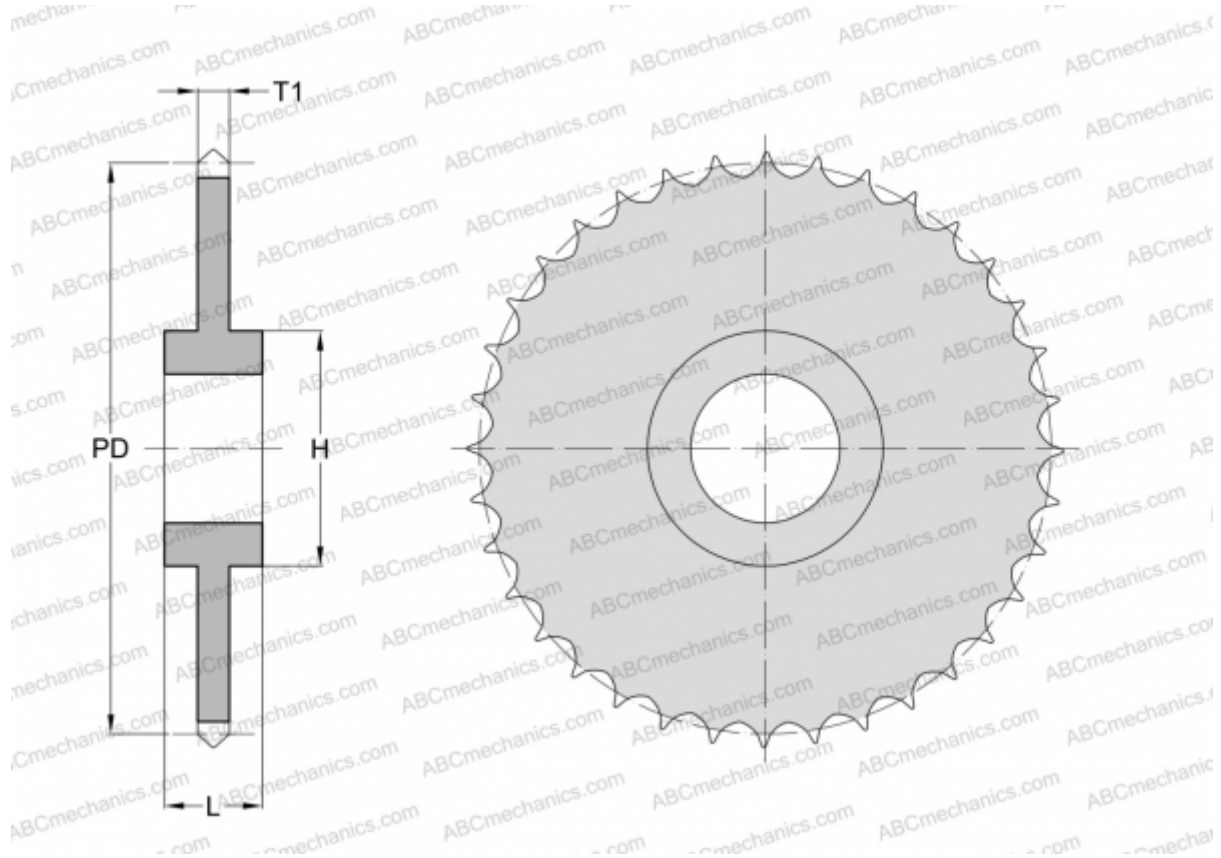


## PHS 20B-1C114 SKF

Звездочки метрические BS/ISO

ТИП: Однорядные, С "черновым отверстием", двусторонняя, Стандарт BS/ISO (SKF)



### Технические характеристики

#### РАЗМЕРЫ, ММ

Шаг, p	31,750
Диаметр делительной окружности,	1152,270
	Диаметр отверстия, мин
Диаметр отверстия, макс	<b>133,000</b>
Ступица, H	150,000
Толщина, T1	18,590
Количество зубьев	114

**МАССА, КГ** 124,400

**ПРОИЗВОДИТЕЛЬ** [SKF](#)