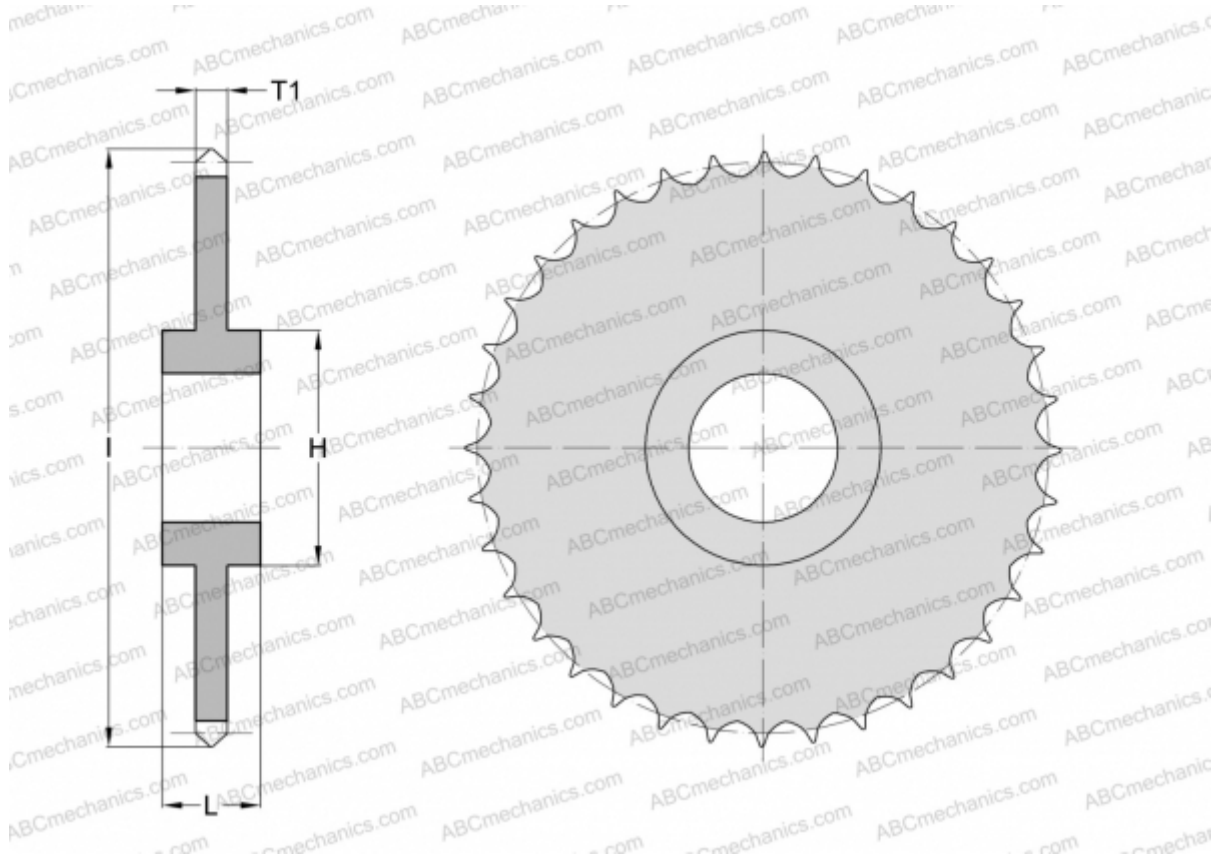


## PHS 100-1C54 SKF

Звёздочки ANSI

ТИП: Однорядные, С "черновым отверстием", двусторонняя, Стандарт ANSI (SKF)



### Технические характеристики

#### РАЗМЕРЫ, ММ

Шаг, p	31,750
Диаметр отверстия, мин	38,100
Диаметр отверстия, макс	101,600
Ступица, H	152,400
Толщина, T1	17,570
l	564,134
Количество зубьев	54

**МАССА, КГ** 35,100

**ПРОИЗВОДИТЕЛЬ** [SKF](#)