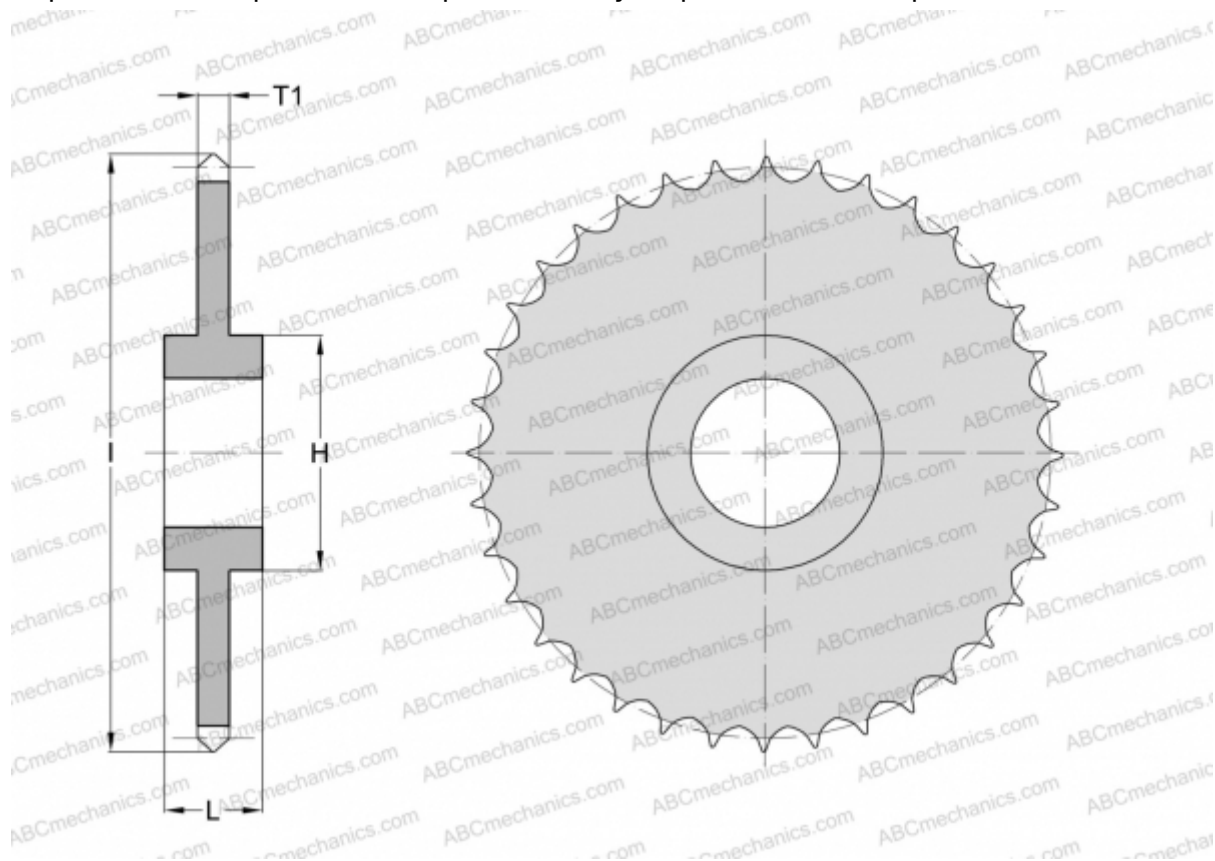


PHS 100-1C60 SKF

Звёздочки ANSI

ТИП: Однорядные, С "черновым отверстием", двусторонняя, Стандарт ANSI (SKF)



Технические характеристики

РАЗМЕРЫ, ММ

Шаг, p	31,750
Диаметр отверстия, мин	38,100
Диаметр отверстия, макс	101,600
Ступица, H	152,400
Толщина, T1	17,570
l	624,840
Количество зубьев	60

МАССА, КГ 40,050

ПРОИЗВОДИТЕЛЬ [SKF](http://www.skf.com)