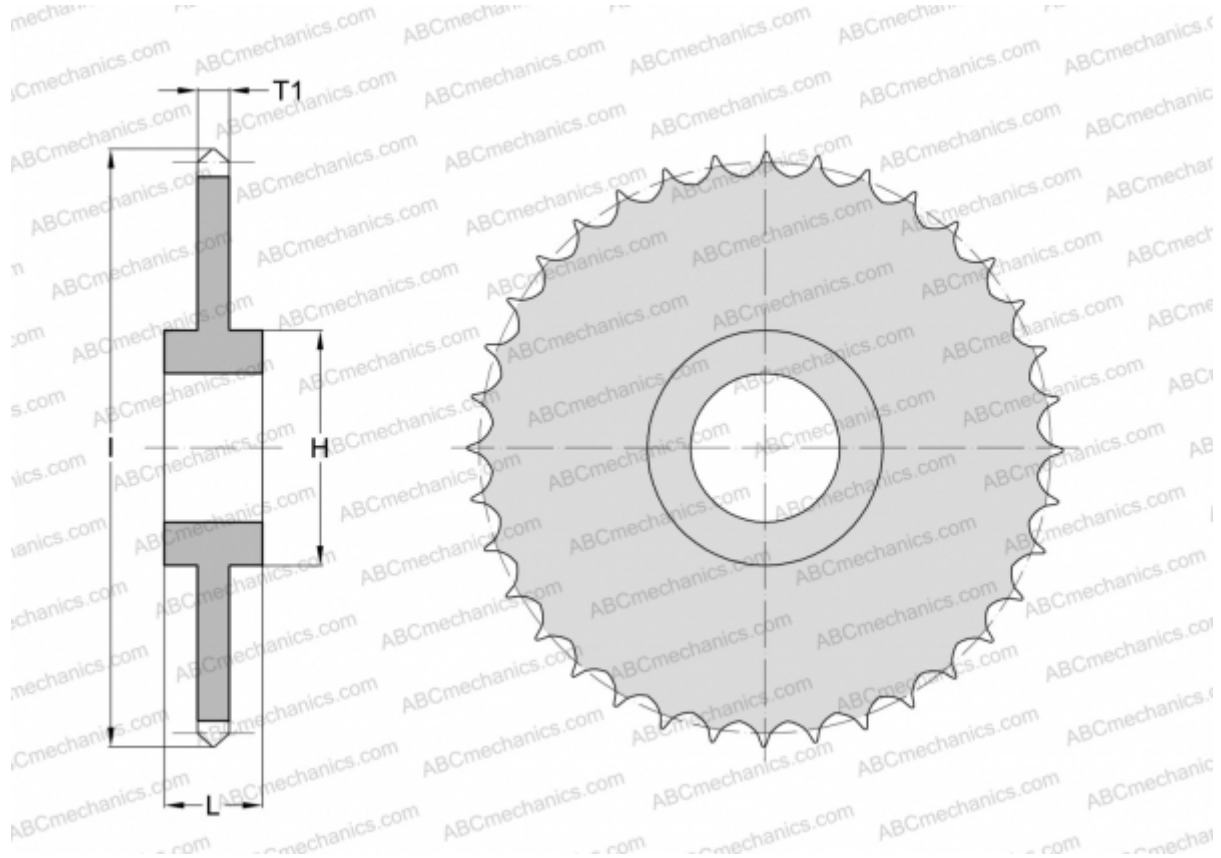


PHS 100-1C70 SKF

Звёздочки ANSI

ТИП: Однорядные, С "черновым отверстием", двусторонняя, Стандарт ANSI (SKF)



Технические характеристики

РАЗМЕРЫ, ММ

Шаг, p	31,750
Диаметр отверстия, мин	38,100
Диаметр отверстия, макс	133,350
Ступица, H	177,800
Толщина, T1	17,570
l	725,932
Количество зубьев	70

МАССА, КГ 56,250

ПРОИЗВОДИТЕЛЬ [SKF](#)