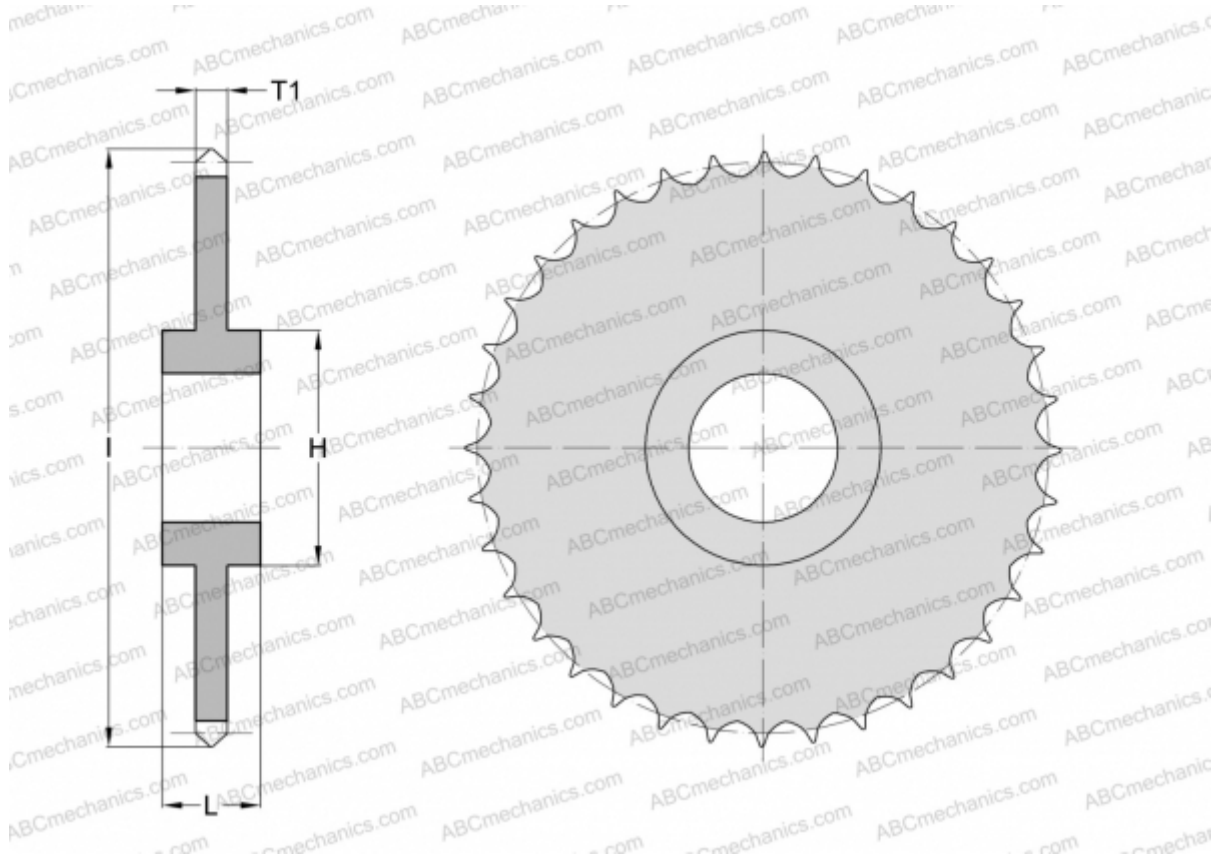


## PHS 100-1C96 SKF

Звёздочки ANSI

ТИП: Однорядные, С "черновым отверстием", двусторонняя, Стандарт ANSI (SKF)



### Технические характеристики

#### РАЗМЕРЫ, ММ

Шаг, p	31,750
Диаметр отверстия, мин	38,100
Диаметр отверстия, макс	133,350
Ступица, H	177,800
Толщина, T1	17,570
l	988,822
Количество зубьев	96

**МАССА, КГ** 91,350

**ПРОИЗВОДИТЕЛЬ** [SKF](http://www.skf.com)