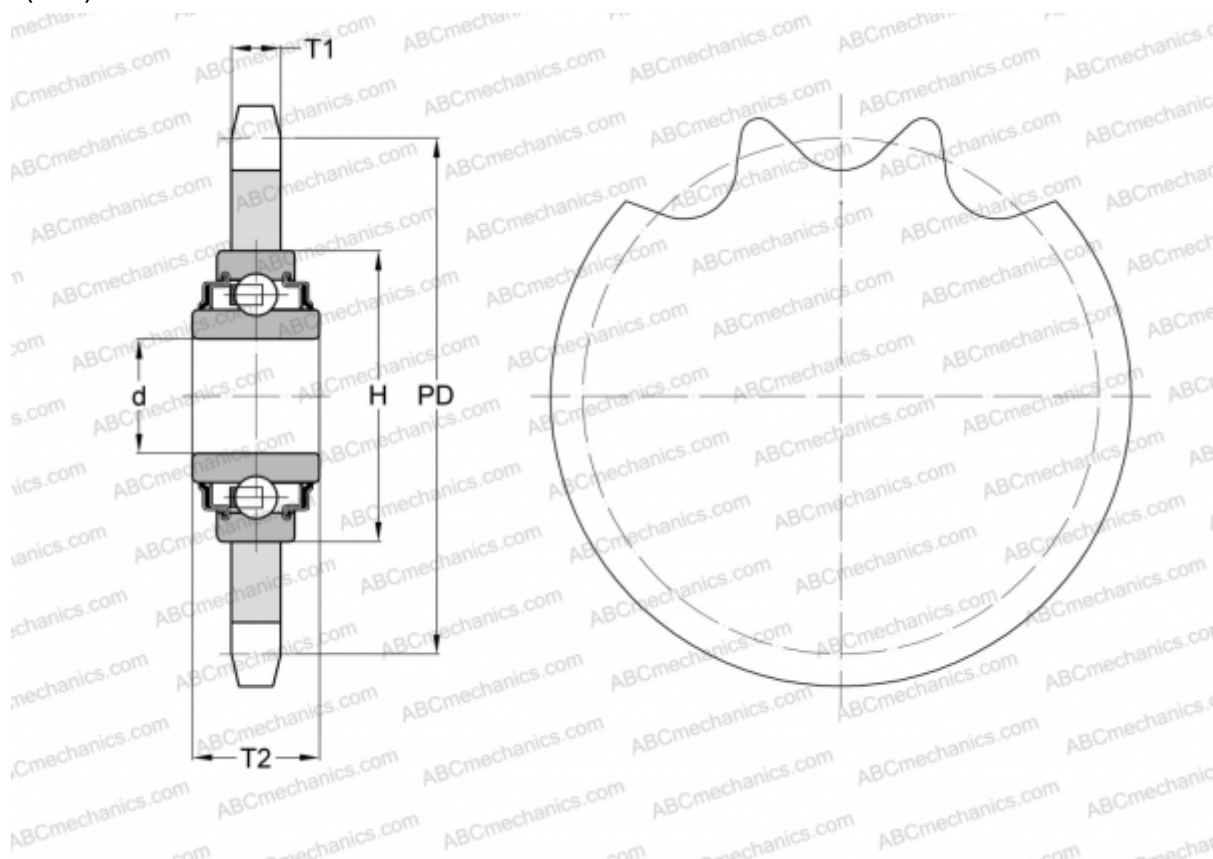


KSR16-LO-08-10-16-15 INA

Звездочка-натяжитель цепи

ТИП: Однорядные, Натяжные (под подшипник), Звездочка из стали или металлокерамики, тип KSR...-LO (INA)



Технические характеристики

РАЗМЕРЫ, ММ

Шаг, p	12,700
Диаметр делительной окружности,	65,100
	Диаметр отверстия, мин
Диаметр отверстия, макс	16,200
Ступица, H	40,000
Толщина, T1	7,000
Толщина, T2	18,300
Количество зубьев	16

МАССА, КГ 0,140

ПРОИЗВОДИТЕЛЬ [INA](#)