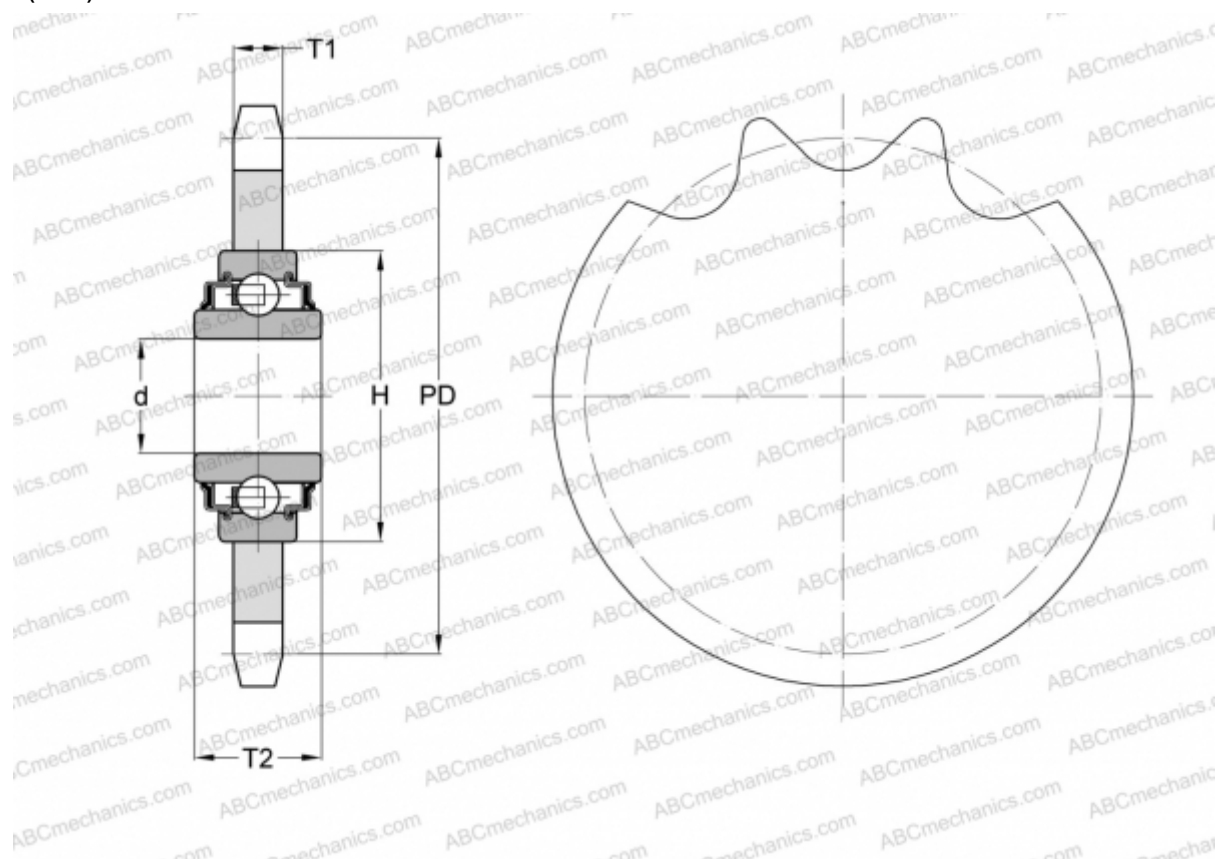


KSR16-LO-10-10-17-09 INA

Звездочка-натяжитель цепи

ТИП: Однорядные, Натяжные (под подшипник), Звездочка из стали или металлокерамики, тип KSR...-LO (INA)



Технические характеристики

РАЗМЕРЫ, ММ

| | |
|---------------------------------|------------------------|
| Шаг, p | 15,875 |
| Диаметр делительной окружности, | 86,400 |
| | Диаметр отверстия, мин |
| Диаметр отверстия, макс | 16,200 |
| Ступица, H | 40,000 |
| Толщина, T1 | 8,700 |
| Толщина, T2 | 18,300 |
| Количество зубьев | 17 |

МАССА, КГ 0,320

ПРОИЗВОДИТЕЛЬ [INA](http://www.ina.com)