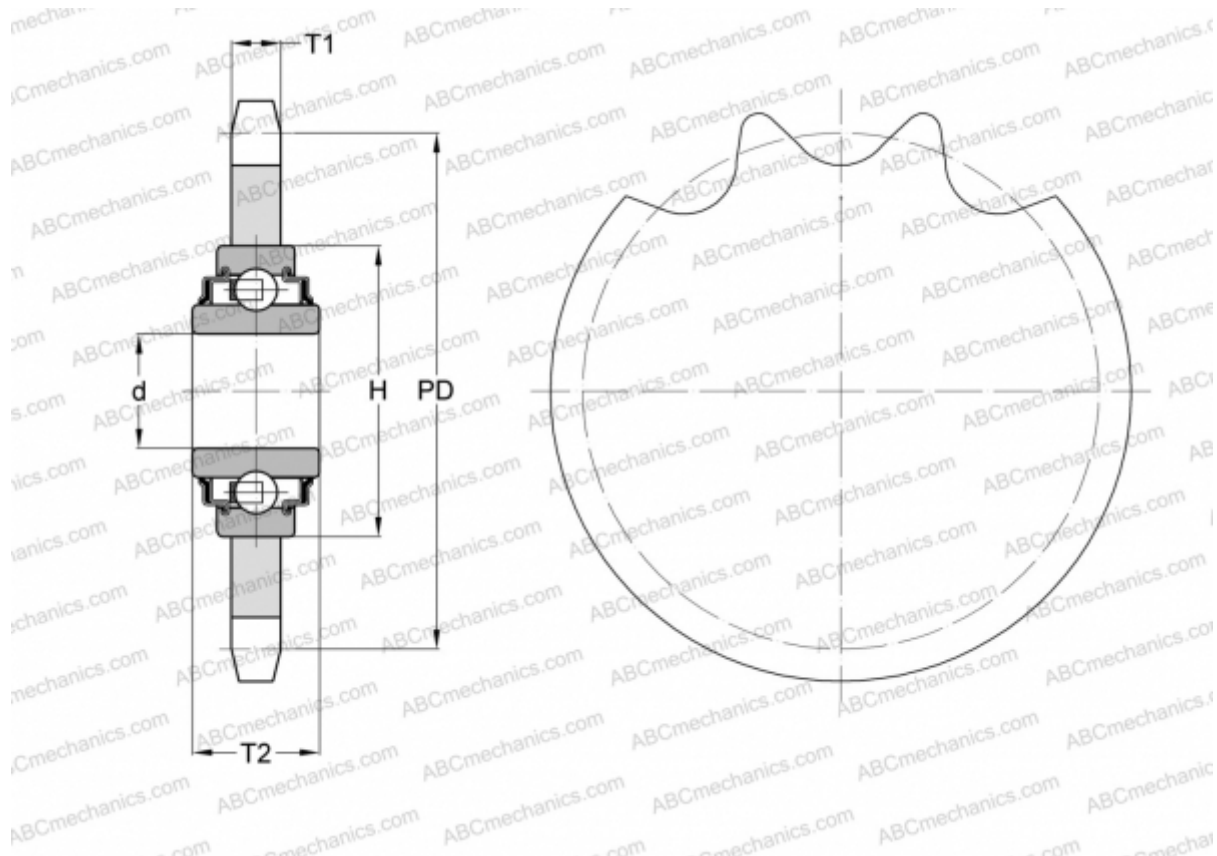


KSR16-LO-12-10-13-08 INA

Звездочка-натяжитель цепи

ТИП: Однорядные, Натяжные (под подшипник), Звездочка из стали или металлокерамики, тип KSR...-LO (INA)



Технические характеристики

РАЗМЕРЫ, ММ

Шаг, p	19,050
Диаметр делительной окружности,	79,600
	Диаметр отверстия, мин
Диаметр отверстия, макс	16,200
Ступица, H	40,000
Толщина, T1	10,500
Толщина, T2	18,300
Количество зубьев	13

МАССА, КГ 0,330

ПРОИЗВОДИТЕЛЬ [INA](http://www.ina.com)